

User Manual and Spare Parts List

GARUDAN GC-317 443 Series
GARUDAN GC-318 443 Series



anita

ANITA B s.r.o.

Hliníky 2068

680 01 Boskovice

Czech Republic

tel: +420 516 454 774,+420 516 453 496

fax: +420 516 452 751

e-mail: info@anita.cz

www.garudan.cz

1 Safety Measures

Do not put the machine into operation until an appropriate preparation is carried out by a specialist or an authorised person, and until you get acquainted with safety measures.

1. Any sewing machine may be operated only by a properly trained operator.
2. Take into consideration the safety regulations valid in your country.
3. The sewing machine may be used only for the operations for which it has been designed. Other operations are inadmissible.
4. All safety measures must be observed on the machine before putting into operation and during operation.
5. It is advisable to wear protective glasses to ensure personal safety when working on the machine.
6. If you are going to make any modifications or changes on the machine observe the safety regulations. Modifications can only be made at your own risk.
 - 7.1 Threading the needle thread (threads), threading the looper thread, etc.
 - 7.2 Replacing needles, presser foot, stitch plate, looper bobbin, feed dog, needle guard, finger guard, cloth guide, etc.
 - 7.3 When you leave the workplace and when you leave the machine unattended.
 - 7.4 Machine maintenance (cleaning).
8. Repairs, maintenance and modifications of the machine (see point 6) may be carried out only by a specialist or an authorised person. Only spare parts supplied by the machine builder should be used for repairs.
9. Works on the electrical parts of the machine can only be carried out by an electrician or under an authorised person's control and supervision.
10. Working on "live" parts and equipment is inadmissible.
11. Compressed air supply has to be disconnected before maintenance and repairs of pneumatic devices. Residual compressed air has to be let off before the works can be done.
12. The user will be held responsible if safety measures given in the Instructions for Use are not observed.
13. An inseparable part of the Instructions for Use is the Instruction for use of the respective drive which must be observed, as well. In particular point 3 "Safety Instructions".

1 Bezpečnostní opatření

Neuvádějte šicí stroj do provozu, dokud nebude zajištěna správná příprava odborníkem nebo kvalifikovanou osobou a dokud se neseznámíte s bezpečnostními opatřeními.

1. Každý šicí stroj smí být obsluhován jen řádně zaškolenou obsluhou.
2. Vezměte v úvahu platné bezpečnostní předpisy vaší země.
3. Šicí stroj smí být použit jen k těm pracem, pro které je určen. Jiné použití není přípustné.
4. Na stroji musí být dodržena všechna bezpečnostní opatření před uvedením do provozu nebo v provozu.
5. K zajištění osobní bezpečnosti se doporučuje používat při práci na stroji ochranné brýle.
6. Jsou-li na stroji prováděny úpravy nebo změny, musí být dodrženy bezpečnostní předpisy. Úpravy jsou prováděny pouze na vlastní zodpovědnost.
 7. Při následujících pracích musí být vypnut hlavní vypínač stroje nebo vytažena vidlice ze zásuvky elektrického proudu (při použití mechanicky ovládaných spojkových motorů bez pojistky proti spuštění stroje šlapadlem vyčkejte, až se motor zastaví).
 - 7.1. Při navlékání nití do jehly (jehel), chapače atd.
 - 7.2. Při výměně jehel, přítlačné patky, stehové desky, chapače, cívky chapače, podavače, chrániče jehly, chrániče prstů, vodiče díla, atd.
 - 7.3. Při opuštění pracoviště a při ponechání pracoviště bez dozoru.
 - 7.4. Při údržbě stroje (při čištění).
8. Opravy, údržba a úprava strojů (viz bod 6) smí být prováděny jen odborníkem nebo kvalifikovanou osobou. Pro opravy musí být použity jen náhradní díly od výrobce stroje.
9. Práce na elektrovybavení stroje smí být prováděny elektromechanikem nebo pod řízením a dozorem kvalifikované osoby.
10. Práce na částech a vybaveních, které jsou pod proudem, nejsou přípustné.
11. Před údržbou a opravou na pneumatických zařízeních je nutno odpojit zdroj tlakového vzduchu. Zbytkový tlakový vzduch je nutno vypustit před započatím prací.
12. Je odpovědností uživatele, jestliže bezpečnostní opatření uvedená v návodu k obsluze nebudou dodržována.
13. Nedílnou součástí tohoto návodu k používání je návod k používání příslušného pohonu a je nutno ho při práci dodržet. Zejména článek 3. "Bezpečnostní příkazy".

1. Precaution before using

- A. Do not turn on the power as stepping the pedal.
- B. Turn off the power when leaving the work place.
- C. Be sure to turn the power off when repairing the sewing machine or changing the needle.
- D. Make sure to connect the earthing.
- E. Do not use multiple number of motors in one outlet.
- F. Keep optional distance from the noise centre such as high-frequency welder operation.
- G. Be careful of high tension power when disassembling the controller box. (Wait about ten minutes after turning off the power before disassembling.)
- H. When an error comes along, verify the error code first and turn the power on again to use it.
- I. Make sure to hold the connector edge, facing the arrow mark when inserting or disassembling the frontal connectors of the controller box. (Do not hold or pull the cable.)
- J. Adjusting the belt tension: having set up the motor, loosen both (1) and (2) nuts fully to gain belt (4) tension on the strength of motor's (3) own weight. At this point, fasten nut (1) first and then fasten nut (2) tighter.
- K. In case of a new machine which was delivered a long time ago or of a machine that has not been operated for an extend period, lubricate two or three times using the filling tube, first opening up the face plate on such a places as the friction pat of the thread take up unit (1), needle bar (2) or presser bar (3). (fig.1)
- L. Run the machine intermittently at a speed of 3.000 spm for 10 minutes as a trial. Make sure that the oil level is adequate during the operation, by checking through the oil tank window. (fig.2)
- M. Run the machine at a lower speed than 3.000 spm for the first 4-5 days. Afterwards, run it at normal speed to maintain good operating condition.

1. Před použitím

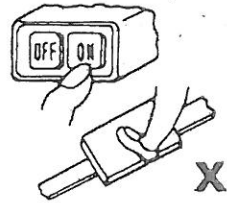
- A. Nespouštějte motor při sešlápnutém pedálu.
- B. Vždy při opuštění pracoviště vypněte hlavní spínač.
- C. Při opravách stroje, či výměně jehly se přesvědčte o tom, že je stroj vypnut.
- D. Přesvědčte se o pevném připojení zemnicích vodičů.
- E. Nepoužívejte velké množství připojení na jeden uzel.
- F. Dodržujte bezpečnou vzdálenost od zdrojů hluku.
- G. Při jakékoliv manipulaci s elektronickými motory vyčkejte několik minut po vypnutí stroje.
- H. Při poruše systému nejprve určete druh chyby, chybu odstraňte a poté stroje znovu zapněte.
- I. Překontrolujte zapojení všech konektorů a kabelů.
- J. Zkontrolujte napnutí klínového řemene, dle příslušné kapitoly.

K. Po dlouhodobém odstavení stroje, nebo při instalaci nového stroje 2 až 3-krát nakapejte olej na označená místa nitové páky, přitlačné tyče a jehelní tyče. (obr.1)

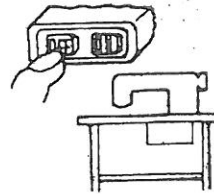
L. Na zkoušku nechte stroj běžet na prázdko asi 10 minut rychlostí 3.000 ot/min. olejoznakem se přesvědčte o oběhu oleje.

M. Pro dokonalé zaběhnutí stroje nastavte prvních 4 - 5 dnů používání otáčky menší než 3.000/min.,

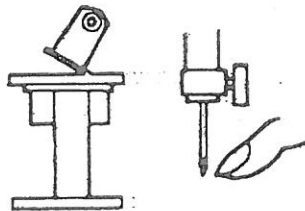
Fig/obr.A



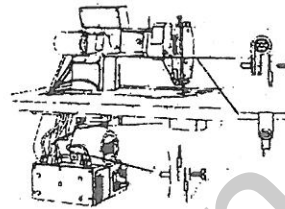
Fig/obr.B



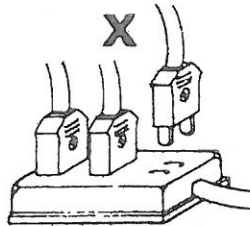
Fig/obr.C



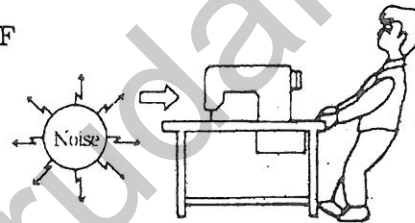
Fig/obr.D



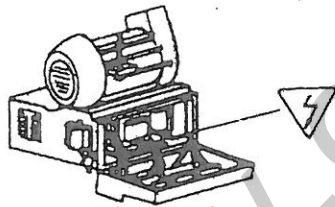
Fig/obr.E



Fig/obr.F



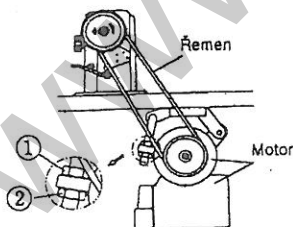
Fig/obr.G



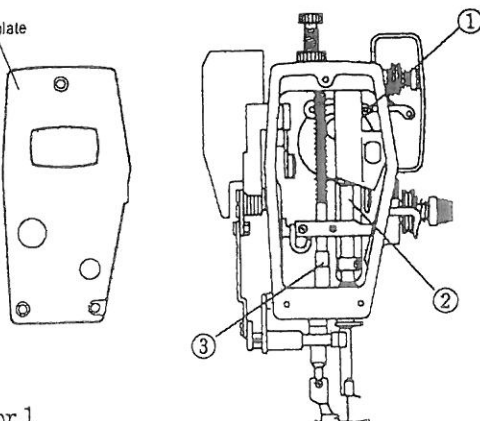
Fig/obr.H



Fig/obr.J



Face plate

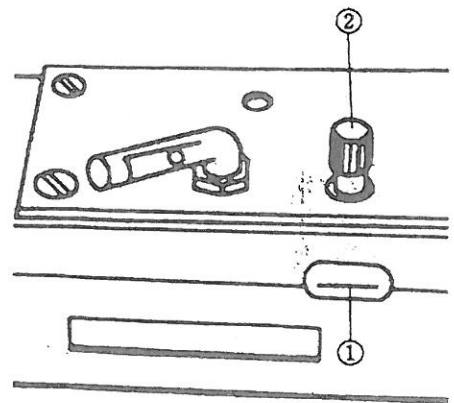


Fig/obr.1

1. Lubrication

Supply oil to the standard line (1) of red colour in the oil tank established in upper part of arm, after opening the oil tank cork (2). (Fig. 2)

Before operating the sewing machine, make sure to lubricate properly each red coloured lubrication hole and friction part.

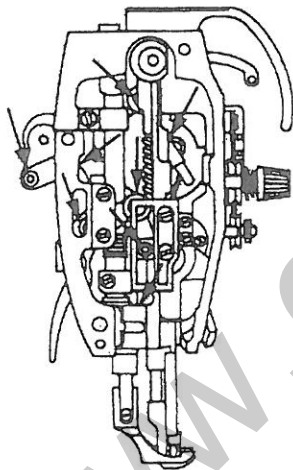


Fig/obr. 2

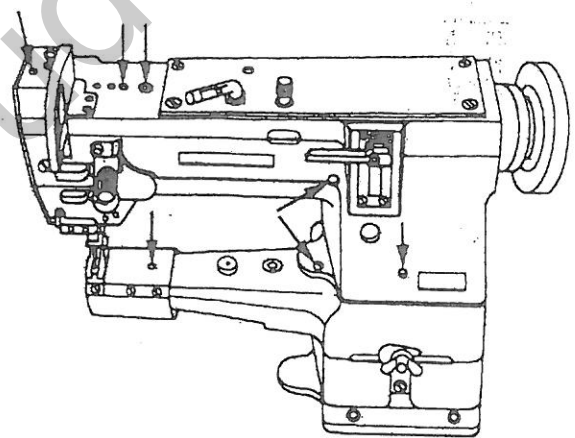
1. Mazání

Po odstranění zátky (2), naplňte zásobník oleje (1) olejem po červenou rysku. (obr.2)

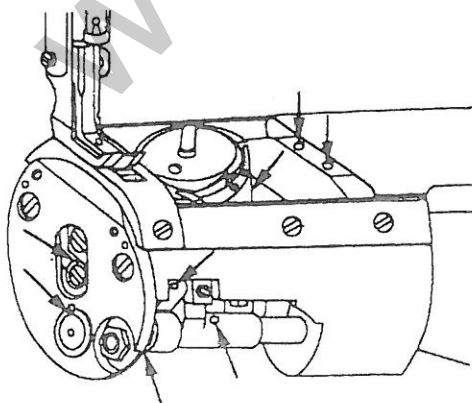
Před prvním uvedením do provozu stroj důkladně očistěte a do všech mazacích míst, označených červenou barvou, nakapejte trochu oleje; to pak opakujte dvakrát týdně. Do dráhy chapače kápněte denně 1 až 2 kapky oleje. Zuby ozubených kol jedenkrát ročně potřete tukem.



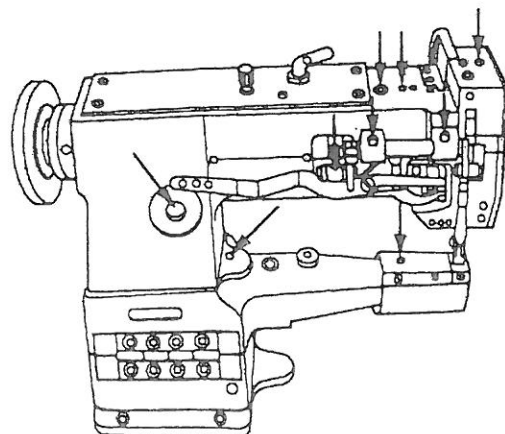
Fig/obr. 3



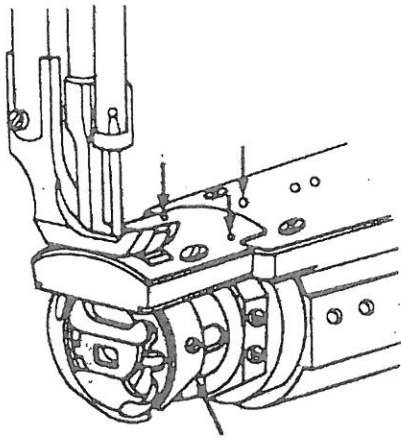
Fig/obr. 4



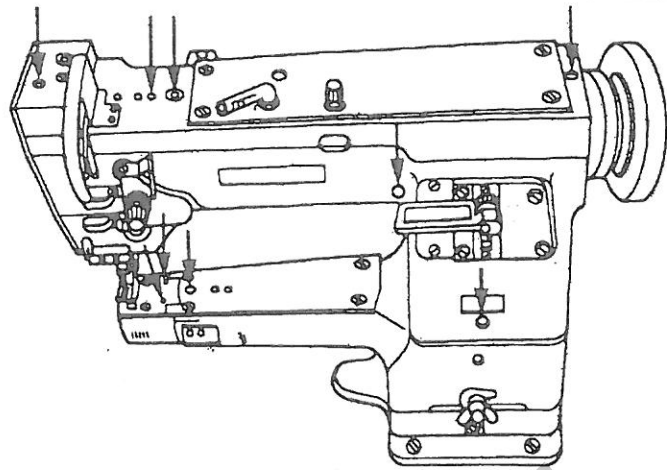
Fig/obr. 5



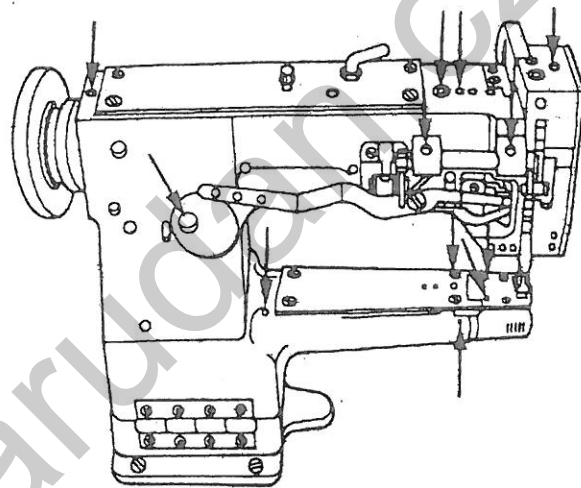
Fig/obr. 6



Fig/obr. 7



Fig/obr. 8



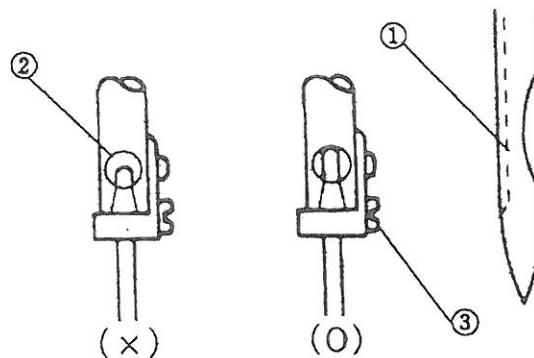
Fig/obr. 9

2. The needle insertion

Hold the lower punched mark of the needle (1) to the face the left. Then make the end on the needle adhere closely to the upper side of the stopper hole (2). Then fix the needle with the fixing screw (3). (Fig.10)

2. Vložení jehly

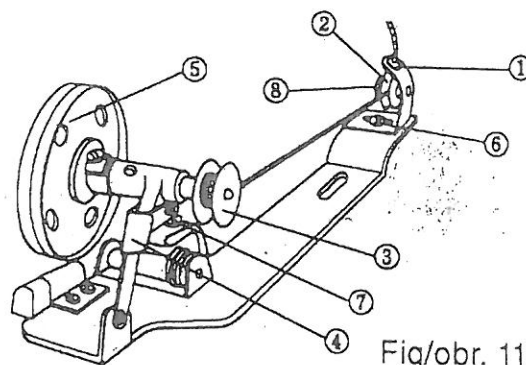
Vložte jehlu (1) do otvoru v jehelní tyči drážkou umístěnou vlevo. Jehlu zatlačte co nejvíce do horní polohy. Nakonec dotáhněte šroub (3). (obr.10)



Fig/obr. 10

3. Winding lower thread on bobbin

Thread should come out through the hole (1) from backward of tension regulator disc (2) to forward of it. Make the thread bring to closely to bobbin (3). Then wind it 5 or 6 times on clockwise rotation from the lower part. After pushing the lever (4) to make pulley (5) touch on V-belt, then you can operate the machine. If the bobbin winds the lower thread to the end, pulley (5) is automatically separated from V-belt. (Fig. 11)



Fig/obr. 11

3. Navíjení nitě do navíječe cívky chapače

Nit je vedena z nitového stojánku do otvoru (1) a přes disk (2). Nit několikrát oviňte kolem cívky (3) umístěné na hřídeli navíječe. Po zamáčknutí páky (4) můžete začít navíjení nitě na cívku chapače. Po navinutí cívky se řemenice (5) sama vypojí z činnosti. (obr.11)

4. The regulation of a lower thread winding

If lower thread is wound irregularly, loosen screw (6) and regulate plate.

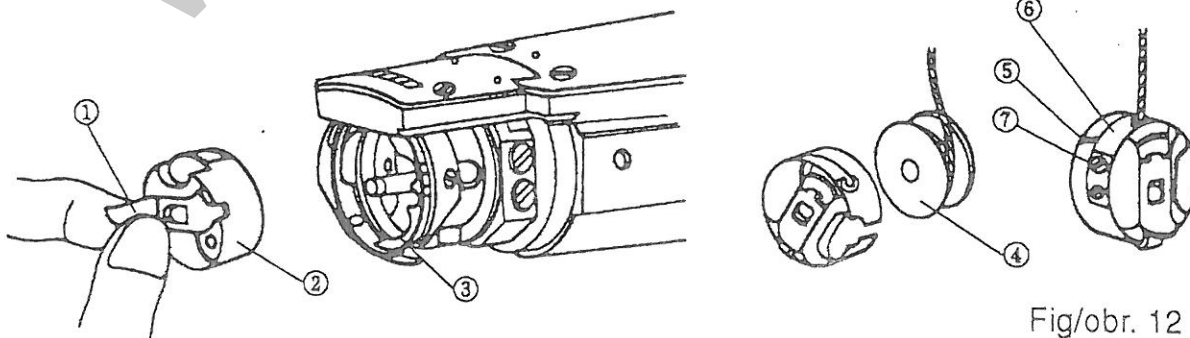
4. Nastavení navíjení nitě na cívku

Jestliže se nit nenavíjí odpovídajícím způsobem, povolte šroub (6) a posuňte vodič do odpovídající polohy.

5. Lower thread take up tension adjustment

How to insert and remove the bobbin case

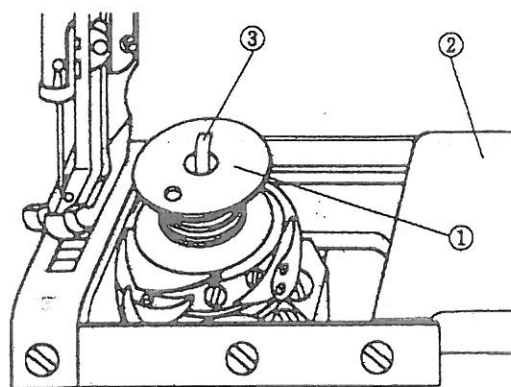
A. GC-318-403



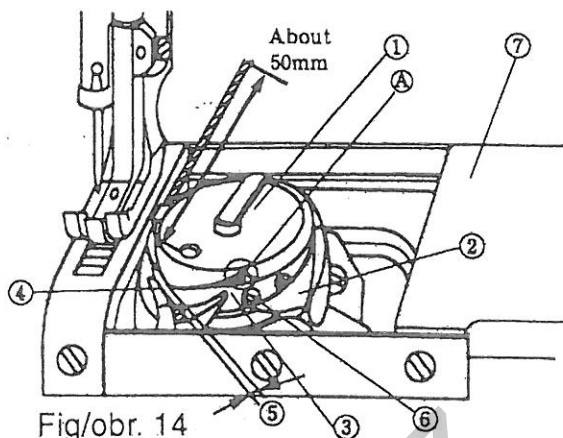
Fig/obr. 12

Hold the bobbin case handle (1) and insert the case to the hook. When taking it out, hold the bobbin case handle and pull it out. (The bobbin (2) would be removed if you let go of the handle.) (Fig.12)

B. GC-319



Fig/obr. 13



Fig/obr. 14

Stop the needle at the highest position, open the sliding plate (2) and set the bobbin handle (3) of a hook to disjoint bobbin (1).

Tension adjustment

Turning the tension adjusting screw (7) clockwise or counter-clockwise regulate thread tension. The drawing tension should be regulated to drop by the self-weight, when you drop bobbin case (2) with holding the tip of thread. (Fig. 12)

5. Vložení dolní nitě a její napětí

A. GC-318-403

Po odehnutí držáku pouzdra (1) vložte cívku do chapače. Při vyjímání držák nejprve vyklopte a poté pouzdro vyjměte. (obr.12)

B. GC-319

Uveďte jehlu do horní polohy, odsuňte desku (2), odklopte palec (3) a vyjměte cívku (1).

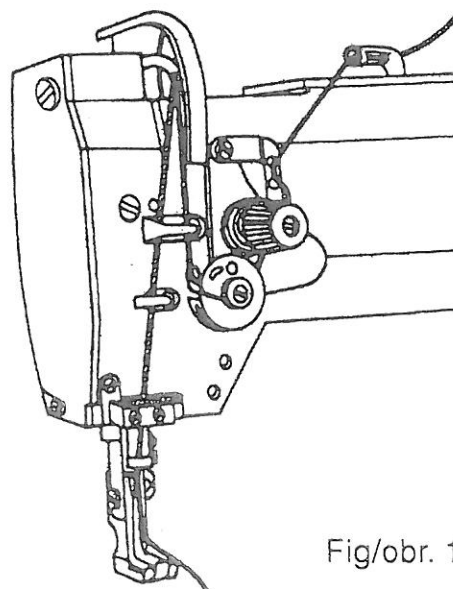
Otáčením seřizovacího šroubu (7) ve směru nebo proti směru pohybu hodinových ručiček se napětí dolní nitě zvětšuje, popř. zmenšuje. (obr.13)

6. Upper thread take up

Place the thread at the optimum position. Then insert the upper thread according to the sequential numbers shown in fig. 15.

6. Vložení horní nitě

Při vkládání horní nitě postupujte podle obrázku č. 15.



Fig/obr. 15

7. Upper thread adjusting

A. Main thread adjusting

As shown in fig. 15, if you turn the tension adjusting screw (1) clockwise, the tension of the upper thread would increase. Adjust the tension of the thread according to the sewing material, the thread and the number of stitches.

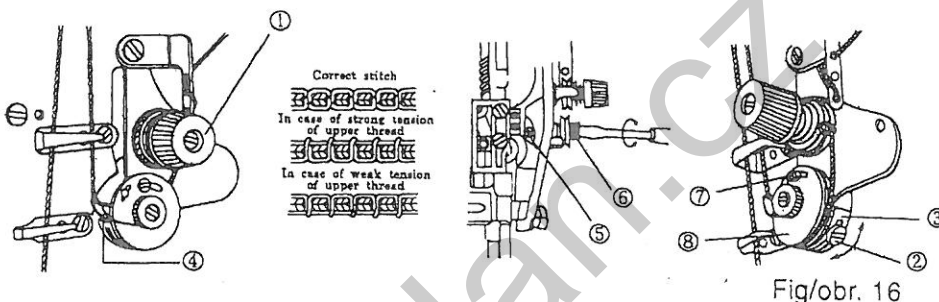
B. Tension adjustment of thread take-up lever spring

As shown in fig. 15, if you loose screw (2) with a screw driver and move spring stopper clockwise, the tension of the thread spring will decrease.

7. Nastavení napětí horní nitě

A. Hlavní nastavení

Nastavení napětí provedte v závislosti na šitém materiálu. Otáčením šroubu (1) ve směru pohybu hodinových ručiček se napětí horní nitě zvyšuje. Otáčením proti směru pohybu hodinových ručiček se napětí snižuje. (obr.16)



Fig/obr. 16

B. Nastavení vratné pružiny

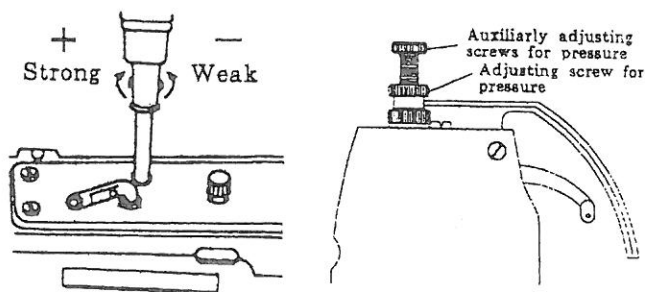
Povolením šroubu (2) a pohybem dorazu ve směru pohybu hodinových ručiček se napětí pružiny snižuje. Posunováním proti směru pohybu hodinových ručiček se napětí zvyšuje. (obr.16)

8. Adjusting the pressure of the presser foot

As shown in fig. 17, if you turn the pressure adjusting screw clockwise the pressure of the presser foot will increase. After adjusting be sure to tighten the fixing nut.

8. Nastavení přítlaku přítlačné patky

Otáčením šroubu ve směru pohybu hodinových ručiček přítlak patky roste, a naopak, otáčením šroubu proti směru pohybu hodinových ručiček přítlak patky klesá. (obr. 17)



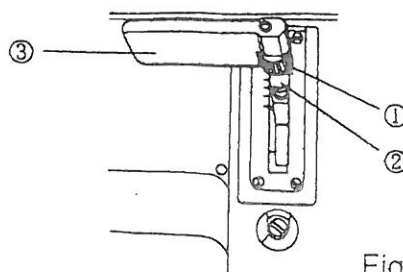
Fig/obr. 17

9. Adjusting the stitch length

As shown in fig. 18 the dial plate shows the stitch length in millimetres. Turn the stitch length adjusting nut (1) counter-clockwise and reach the required adjustment. Clockwise turning will reduce the stitch length.

9. Nastavení délky stehu

Ruční páka na obr. 18 ukazuje délku stehu v mm. Nastavení délky stehu a otáčením matice ve směru, nebo proti směru, pohybu hodinových ručiček se délka stehu zvětšuje nebo zmenšuje.



Fig/obr. 18

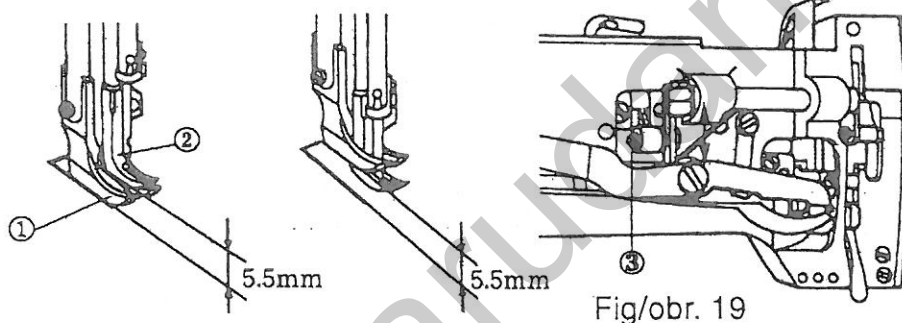
10. Adjusting the sub presser foot and upper feed presser foot

It is a standard that sub presser foot and upper presser foot move up or down on equal height. If you want to regulate sub presser foot (1) and upper presser foot (2) on equal momentum according to the condition of sewing materials, or to regulate sub presser foot (1) or upper feed presser foot (2) higher or lower, you should try according to the content described below:

a) In case of moving up or down the sub presser foot and upper feed presser foot on equal height, untightening nut (3). If you want to make momentum larger, nut (3) needs to be located upward. To make momentum smaller, nut (3) needs to be located downward. If you are finish, kindly check with the state of regulating timing (Fig. 19).

b) In case of moving up or down the sub presser foot and upper feed presser foot on differential height, untightening screw (4). When the lifter (3) of presser bar is lifted up, you should regulate up or down the screw (4) until the foot rise up about 10mm from the upper part of needle plate. If you are finish, regulate upper presser foot (Fig. 20).

c) When the lifter (3) of presser bar is lifted down, untighten screw (5) and place the needle bar at the highest position. Regulate up or down the foot (2) according the sewing conditions. If you are finish, tighten screw (5) and, kindly check with the state of regulating timing (Fig. 20).



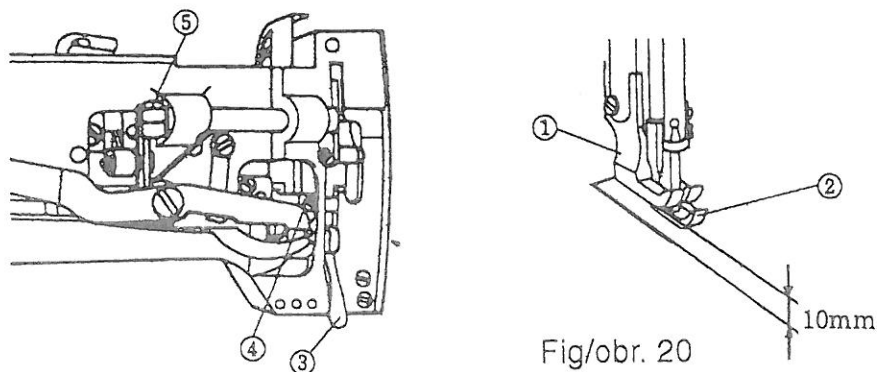
10. Nastavení podávacích patek

Standardně je nastaven stejný zdvih obou patek. Jestliže chcete nastavení změnit, potom:

a) stejný zdvih patek - povolte matici (3) a posunováním matice (3) nahoru zdvih patek zvětšujete, nebo pohybem dolů zmenšujete (Obr. 19).

b) nastavení vnější patky - povolte šroub (4), zvedněte přítláčnou tyč a pohybem šroubu (4) nastavte výšku patky (Obr. 20).

c) nastavení vnitřní patky - povolte šroub (5), zvedněte přítláčnou tyč do horní polohy. Patku (2) nastavte do požadované polohy. Nakonec utáhněte šroub (5) (Obr. 20).

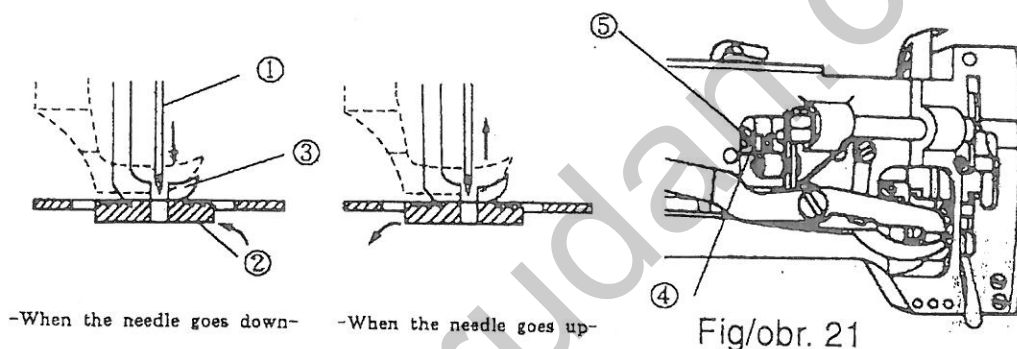


11. Adjusting the timing of sub presser foot, upper feed presser foot and needle

When the needle (1) goes down, the upper feed presser foot (3) should be in contact with the feed dog (2) before the needle end (1) meets the upper face of feed dog (2). Even when the needle (1) goes up and the needle (1) end gets out of the upper face of feed dog (2), the upper feed presser foot (3) should be in contact with the feed dog (2). In case of no timing, release two up/down movement cam (4) fixing screws (5) and adjust by rotating the fixed position of presser foot up/down movement clockwise or counter-clockwise. (Fig. 21)

11. Nastavení vzájemné polohy patek a jehly

Při pohybu jehly (1) dolů, by se měla vnitřní patka (3) dotýkat podavače (2) ještě před tím, než hrot jehly mine horní povrch podavače (2). Při pohybu jehly (1) nahoru, by se měla vnitřní patka (3) dotýkat podavače (2) ještě před tím, než hrot jehly mine horní povrch podavače (2). Jestliže ne, povolte šrouby (5) vačky (4) a nastavte požadovanou polohu patky. (obr.21)

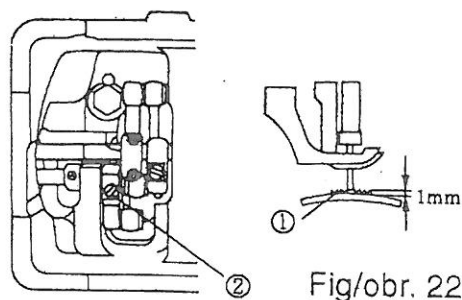


Fig/obr. 21

12. Regulation of height of feed dog

A. GC-318-403

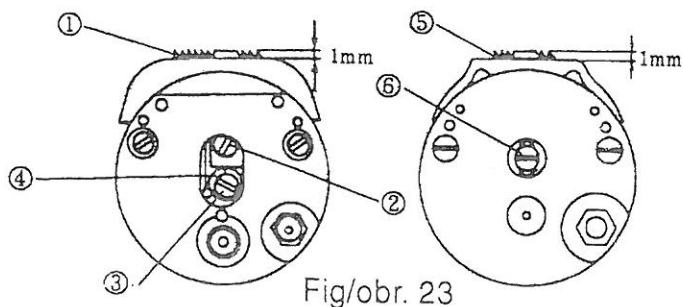
Regulate the pulley to make feed dog (1) place at the toppest position, by face down the machine to show the lower part of machine bed. To regulate the height, you need to lift or drop the feed dog (1) after untightening the screw (2). (The standard of maximum height of feed dog is to be 1mm from the upper part of the needle plate.) If you complete the regulation of height, please fasten tightly the screw (2). (Fig. 22)



Fig/obr. 22

B. GC-319

Put the feed dog on the highest point by turning the pulley. Release the fixed screw (2) of feed dog and fixed screw (3) of eccentric collar, then make feed dog move up and down until feed dog (1) appears from 1mm ahead from the surface of needle plate. After finishing the regulation, you should tighten firmly the fixed screw (3) under the condition that the eccentric collar (4) is jointed with the lower part of feed dog. (GC-319-403)



Fig/obr. 23

Put the feed dog on the highest point by turning the pulley. Release the fixed screw (6) of feed dog, then make feed dog move up and down until feed dog (5) appears from 1mm ahead from the surface of needle plate. After finishing the regulation, you should tighten firmly the fixed screw (6) of feed dog. (GC-319-103) (Fig.23)

12. Nastavení výšky podavače

A. GC-318-403

Otáčením ručního kola uveďte podavač (1) do horní úvrati. Po povolení šroubu (2) můžete nastavit výšku podavače. Standardní je nastaven 1mm nad povrch stehové desky. Po nastavení šroub (2) utáhněte. (obr.22)

B. GC-319

Otáčením ručního kola uveďte podavač (1) do horní úvrati. Po povolení šroubu (2) na podavači a šroubu (3) na výstředníku, můžete nastavit výšku podavače. Standardní je nastaven 1mm nad povrch stehové desky. (GC-319-403) Po nastavení šrouby (2) a (3) utáhněte. Výstředník (4) se musí dotýkat podavače.

Otáčením ručního kola uveďte podavač (5) do horní úvrati. Po povolení šroubu (6) na podavači, poté můžete nastavit výšku podavače. Standardní je nastaven 1mm nad povrch stehové desky. (GC-319-103) Po nastavení šroub (6) utáhněte. (obr.23).

13. Timing of needle plate, needle and feed dog

A. GC-318-403

1) Location of feed dog and needle plate

Untighten the screw (1) and adjust the location of feed dog and the movement of feed dog on maximum to the extent until the space between feed dog and needle plate is equal to both the before and the after transfer movement. If the regulation is finished, you should tighten the screw (1).

2) Needle hole and needle location on feed dog

You should check the fact that if the needle descend centre of the needle hole on feed dog when you make the needle bar descend by the slow turning of pulley. If the needle does not descend centre of the needle hole, you need to check whether the screw (2) is tightened to the V-groove on the shaft; after untightening the screw (3) you can regulate to make right location, holding the lower part of needle bar frame (4) in your hand. If the regulation is finished, you should tighten the screw (3).

B. GC-319

1) Location of feed dog and needle plate

Untighten the screw (1) and adjust the location of feed dog and the movement of feed dog on maximum to the extent until the space between feed dog and needle plate is equal to both the before and the after transfer movement. If the regulation is finished, you should tighten the screw (1).

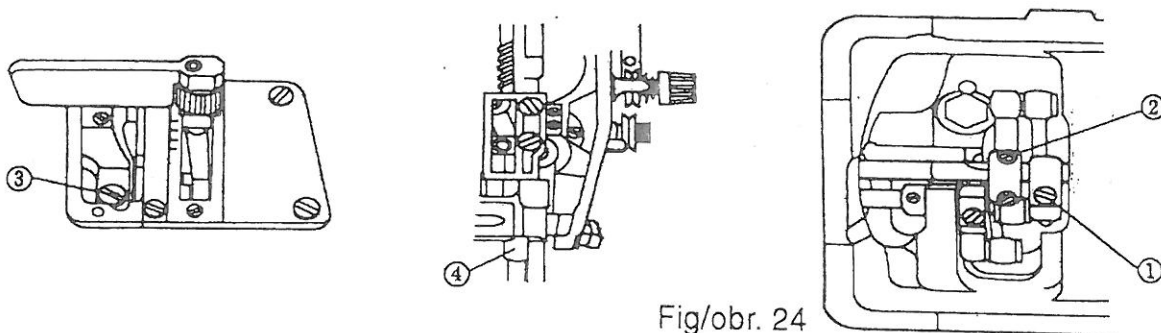
2) Needle hole and needle location on feed dog

You should check the fact that if the needle descend centre of the needle hole on feed dog when you turn to make the needle bar descend from the highest point. If the needle does not descend centre of the needle hole, you should untighten the screw (2) and regulate the needle to have right location with holding the lower part of needle bar frame (3) in your hand. If the regulation is finished, you should tighten the screw (2).

3) Adjusting the timing of needle and feed dog

After releasing the needle and laying down the sewing machine, dismount the timing belt (1). After you turn the pulley (2) to make the thread take up lever locate at the highest, you should accord the seal point (5) of pulley ring to the arm seal point (3) by turning pulley ring (4). After you assemble the standard point of bed (7) to the standard line of timing (low) pulley (8) by turning the timing (low) pulley, you should hook the timing belt (1). After the regulation is finished, you should confirm the fact

if the tip of needle accords with the upper part (10) of needle plate, when the upper part (9) of feed dog accords with the upper part (10) of needle plate.



Fig/obr. 24

13. Nastavení vzájemné polohy stehové desky, jehly a podavače

A. GC-318-403

1) Poloha podavače a stehové desky

Povolte šroub (1) a nastavte polohu a pohyb podavače na maximum tak, aby byla vzájemná vzdálenost mezi podavačem a stehovou deskou na obou stranách. Po nastavení utáhněte šroub (1).

2) Poloha stehové desky, jehly a podavače

Při pomalém otáčení ručním kolem zkontrolujte, zda jehla prochází středem otvoru v podavači. Jestliže ne, zkontrolujte, zda šroub (2) je dotažen ve štěrbině hřídele. Po povolení šroubu (3) proveďte nastavení. Zároveň rukou přidržíte dolní část rámu jehelní tyče (4). Nakonec dotáhněte šroub (3). (obr. 24)

B. GC-319

1) Poloha podavače a stehové desky

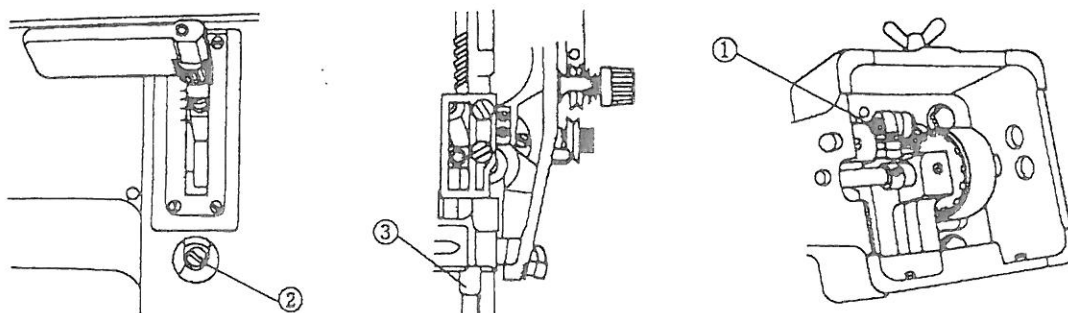
Povolte šroub (1) a nastavte polohu a pohyb podavače na maximum tak, aby byla vzájemná vzdálenost mezi podavačem a stehovou deskou na obou stranách. Po nastavení utáhněte šroub (1).

2) Poloha stehové desky, jehly a podavače

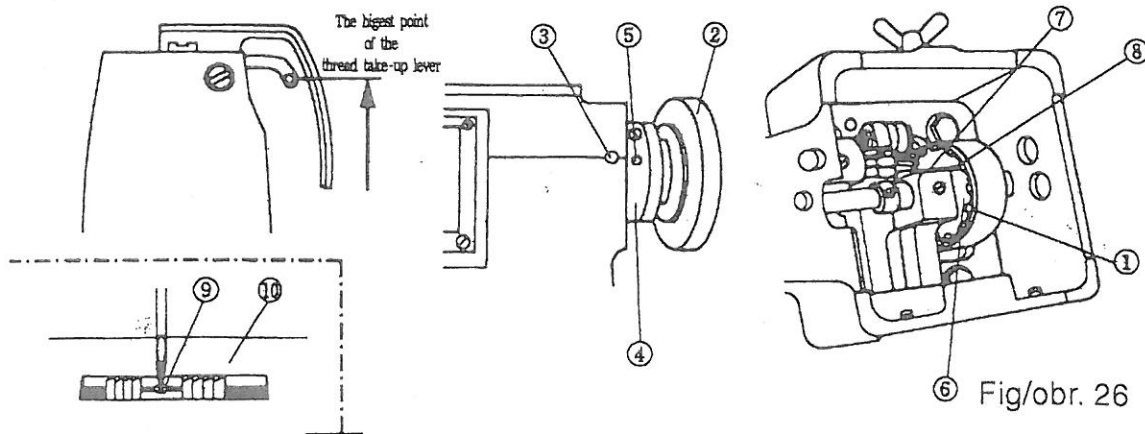
Při pomalém otáčení ručním kolem zkontrolujte, zda jehla prochází středem otvoru v podavači. Jestliže ne, povolte šroub (2) a nastavte jehlu do správné polohy. Zároveň rukou přidržíte dolní část rámu jehelní tyče (3). Nakonec dotáhněte šroub (2). (obr. 25)

3) Nastavení vzájemné polohy jehly a podavače

Po odklopení hlavy šicího stroje sejměte řemen (1). Otáčením ručního kola uveďte nitovou páku do horní úvrati. Kontrolní bod (5) na řemenici uveďte do zákrytu s kontrolním bodem (3) na hlavě stroje. Po uvedení kontrolního bodu (7) do zákrytu s čarou (8) nasaďte řemen (1). Nakonec zkontrolujte, zda hrot jehly je ve stejné úrovni s povrchem stehové desky (10), spolu s horní částí podavače (9). (obr.26)



Fig/obr. 25

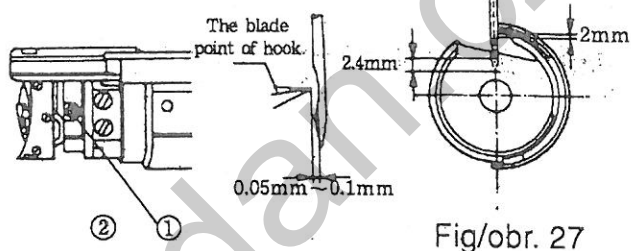


6 Fig/obr. 26

14. Adjusting the timing of needle and hook

A. GC-318-403

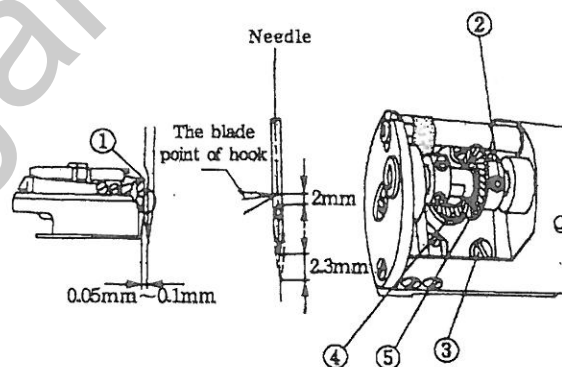
After putting the number of stitch on „0“, and the needle bar at the lowest by turning pulley and making the needle ascend to 2,4mm. You can regulate the gap to be 2,0mm between the upper part of needle hole and the blade point of hook by untightening the two fixed screws (1) of hook. Also, please fasten the two fixed screws (1) after regulating hook (2) with moving it to right or left by untightening the two fixed screws of hook to be about 0,05mm - 0,10mm between the needle and the blade point of hook.



Fig/obr. 27

B. GC-319

After putting the number of stitch on „0“, and the needle bar at the lowest by turning pulley and making the needle ascend to 2,3mm. You can regulate the gap to be 2,0mm between the upper part of needle hole and the blade point of hook (1) by untightening the two fixed screws (2) of lower shaft gear. You should regulate the gap to be 0,05mm - 0,10mm between the needle and the blade point of hook. If the regulation is finished, the jointment between hook shaft gear (4) and lower shaft gear (5) should be regulated to maintain proper gap. Then, you should tighten the three fixed screws (2) firmly.



Fig/obr. 28

14. Nastavení zacházky chapače

A. GC-318-403

Nastavte nulovou délku stehu a otáčením ručního kola uveďte jehlu do vzdálenosti 2,4mm od její dolní úvrti. Po povolení šroubů (1) nastavte vzdálenost horní hrany ouška jehly od hrotu chapače. Po povolení šroubů chapače otáčejte chapačem tak, aby vzdálenost mezi hrotem chapače a jehlou byla 0,05mm - 0,10mm.

B. GC-319

Nastavte nulovou délku stehu a otáčením ručního kola uveďte jehlu do vzdálenosti 2,3mm od její dolní úvrati. Po povolení šroubů (1) nastavte vzdálenost horní hrany ouška jehly od hrotu chapače. Po povolení šroubů chapače otáčejte chapačem tak, aby vzdálenost mezi hrotem chapače a jehlou 0,05mm - 0,10mm. Po dokončení nastavení chapače může být nastaveno spojení mezi ozubeným kolem (4) a dolní hřídelí (5). Nakonec utáhněte tři šrouby (2).

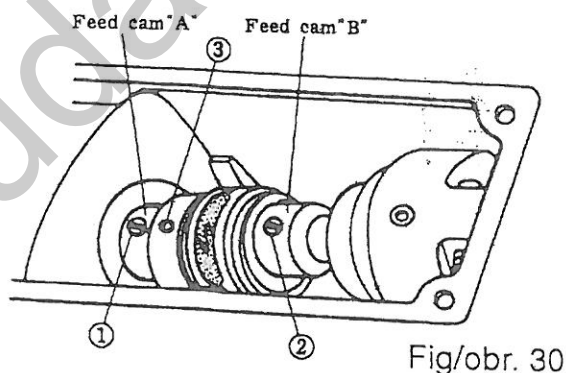
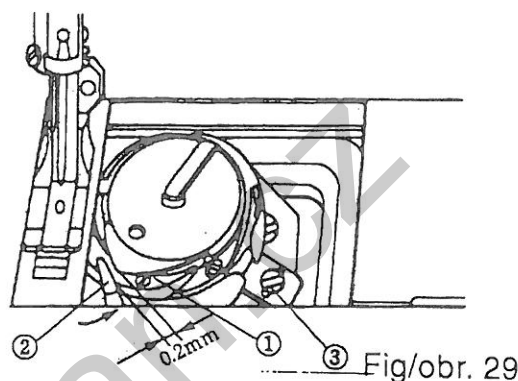
15. Adjusting the space between hook and opener

GC-319

The space between hook (1) and opener (2) is adjusted to be 0,2mm by releasing the opener fixing screw (3) and adjusting the opener (2) clockwise or counter-clockwise, when the opener (2) is pulled to the utmost. If the regulation is finished, you should tighten the fixing screw (3) firmly. (Fig.XX)

15. Nastavení vůle mezi otvíracím hákem a chapačem

Vůle mezi chapačem (1) a hákem (2) má být nastavena na 0,2 mm povolením šroubu (3) a otáčením háku (2). (obr.XX)



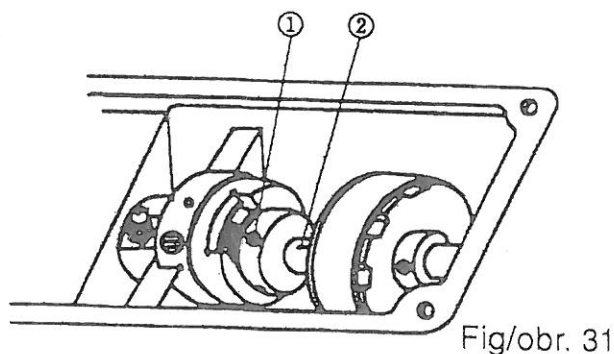
16. Regulation of feed cam

A. GC-318-403

When you fix the needle on the lowest, it is standard that the screw (1) of feed cam „A“, the screw (2) of feed cam „B“, and seal point (3) of upper shaft middle bushing all is accorded at the same straight line. After you lift the needle by turning pulley to make the blade point of hook and the needle cross together, the feed dog and the needle do not moved if you move reverse lever high or low. (Fig.30)

B. GC-319

Place the thread take up lever the highest position. Is standard that the No. 2 fixed screw (1) and seal line (2) of upper shaft is accorded at the same straight line. (Fig.31)



16. Nastavení podávacích vaček

A. GC-318-403

Šroub (1) vačky „A“, šroub (2) vačky „B“ a referenční bod (3) hřídele musí ležet v jedné přímce. Po uvedení jehly a hrotu chapače do zákrytu, podavač a jehla by se neměly pohybovat, když pohybujete pákou nastavení délky stehu nahoru nebo dolů.

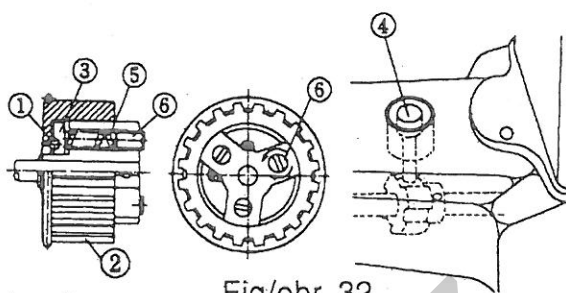
B. GC-319

Umístěte nitovou páku ho horní úvrati. Šroub (1) a referenční bod (2) musí ležet na jedné přímce.

17. Adjusting the safety device

(GC-319)

To prevent the damage of hook and other important parts during sewing, the driving ball (1) of safety device is released when the load due to thread or needle around the hook occurs. Safety device pulley (2) is separated from clutch plate (3), and only safety device pulley (2) is racing because the upper shaft timing belt driving force is not transferred to the lower shaft. When the safety device is operated during driving, turn off the power switch and remove the load cause. Press the safety device driving ball (1) back to original position. According to operation condition, rotate the controlling screw (6) of safety device clockwise or counter-clockwise, and adjust the strength of safety device spring (5). (Fig.32)



Fig/obr. 32

17. Seřízení bezpečnostní spojky

Bezpečnostní spojka je na stroji umístěna proto, aby zabránila poškození chapače a ostatních důležitých částí stroje v průběhu šití. Při velkém zatížení spodní hřídele překoná kulička (1) odpor pružin (6) přes podložku (3). Po odstranění závady zatlačte knoflík (4) a po otočení ručního kola se kulička (1) vrátí do původní polohy. Otáčením šroubů (7) nastavíte velikost odporu pružin. (obr. 32)

18. Operating method of synchronised binder

(for GC-318-403-B only)

1) Install the tape

Lift the fixed nuts (1) of binder slightly and move the binder feeding cover (3) toward you. Pass the tape (2) alternately through the tape guide (4). Cut the edge of the tape and insert it in the binder (5) and pull out about 2cm. Close the binder feeding cover (3).

2) Adjusting the binder

The setting position of the binder (5) depends on the shape of the binder, tape width and thickness of goods. Accordingly it should be determined by actual sewing conditions. To adjust this, loosen the fixed nuts (1) of binder and move the binder to the right or left to get proper position. When you get proper position, tighten the fixed nuts (1) of binder. (Fig.33)

18. Práce s pistonkem

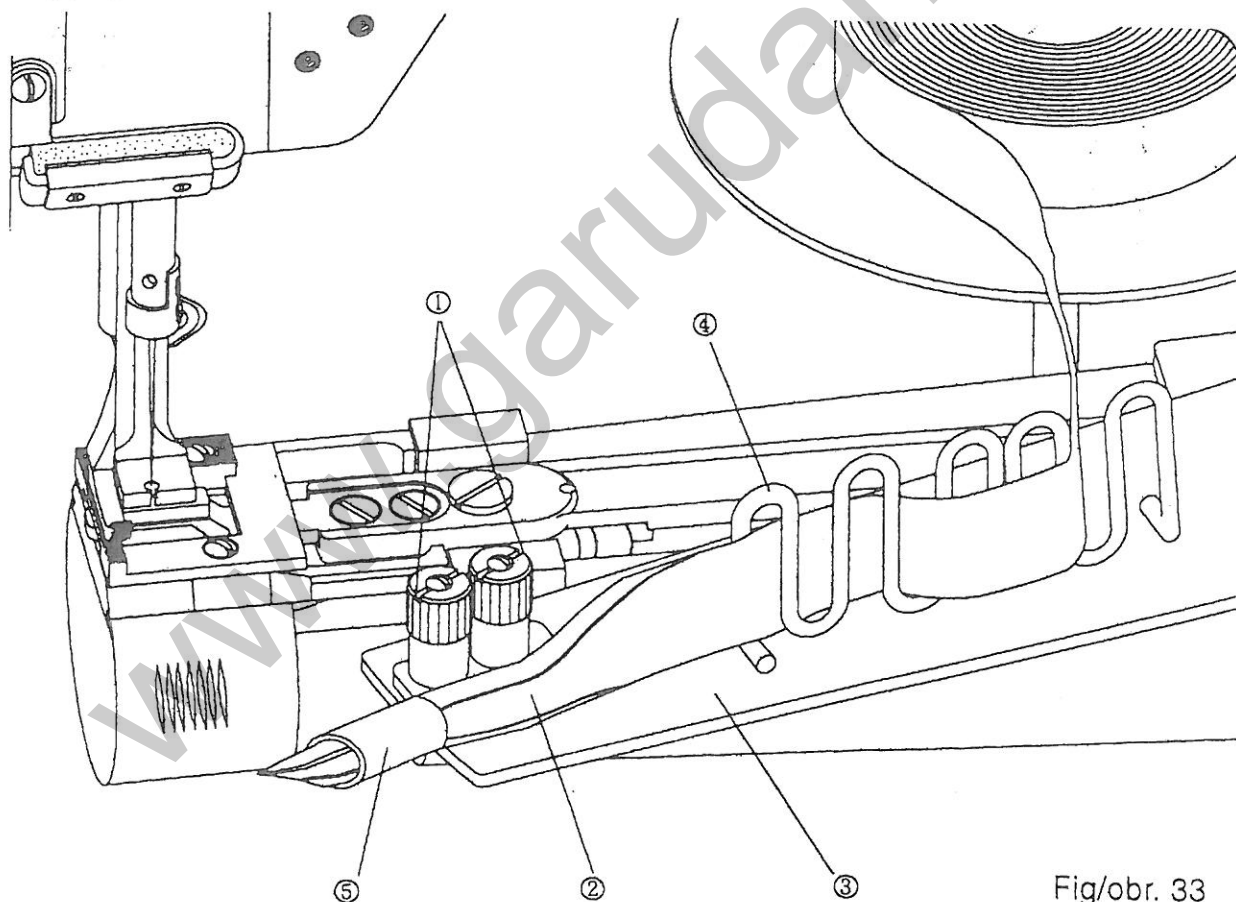
(Platí pouze pro GC-318-403-B)

1) Vložení pásky

Zdvihněte matice (1) spolu s deskou (3) a jemně jimi pohybujte směrem k sobě. Vložte pásku (2) do vodiče (4). Vložte pásku (2) do pistonku (5) a povytáhněte o 2cm. Nakonec kryt s maticemi vraťte do původní polohy.

2) Nastavení pistonku

Nastavení pistonku (5) záleží na tvaru pistonku, šířce pásky a tloušťce materiálu. Povolte matice (1) a pohybujte pistonkem vlevo či vpravo. Po vyhledání správné polohy matice utáhněte. (obr.33)



Fig/obr. 33

www.garudan.cz

18. Gauge order specification

Šici sady

GC - 318 - 403

GC - 317 - 403

GC - 319 - 403

Feed Dog		Upper Feed Presser Foot		Sub Presser Foot		Upper Feed Presser Foot		Feed Dog		Upper Feed Presser Foot	
Parts No.	Specification	Parts No.	Specification	Parts No.	Specification	Parts No.	Specification	Parts No.	Specification	Parts No.	Specification
GC / 0618A380L	<p>Standard Parts</p>	GC / 15221A5607	<p>Standard Parts</p>	GC / 05008A38LB	<p>Standard Parts</p>	GC / 15021A38LB	<p>Standard Parts</p>	GC / 15421A5607	<p>Standard Parts</p>	GC / 06124A3900	<p>Standard Parts</p>
		GC / 15321A5607	<p>Option Parts</p>	GC / 05001A380B	<p>Option Parts</p>	GC / 15033A350B	<p>Option Parts</p>	GC / 15321A5607	<p>Option Parts</p>	GC / 06024A3900	<p>Option Parts</p>
GC / 06118A380L	<p>Option Parts (I)</p>	GC / 15421A5607	<p>Option Parts (I)</p>					GC / 15221A5607	<p>Option Parts (I)</p>	GC / 15221A5607	<p>Option Parts (I)</p>
		GC / 15321A5607	<p>Option Parts (II)</p>					GC / 15021A5607	<p>Option Parts (II)</p>	GC / 15021A5607	<p>Option Parts (II)</p>

www.garudan.cz

Spare Parts List

GARUDAN[®]

GC-317(318)-403



ANITA B, s.r.o.

Hliníky 2068

680 01 Boskovice

Czech Republic

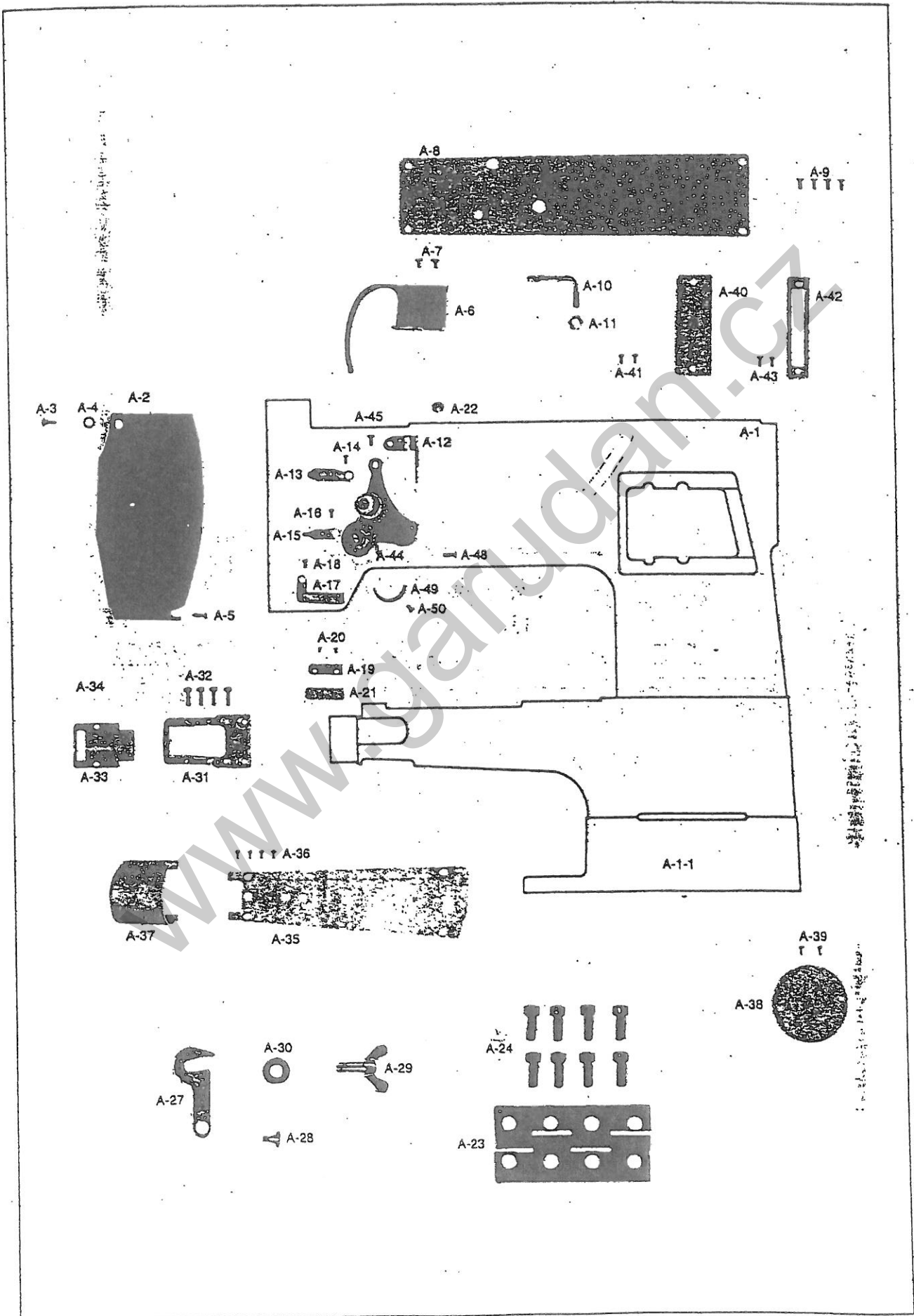
fax: +420 516 452 751

tel: +420 516 454 774, 516 453 496

e-mail: info@anita.cz



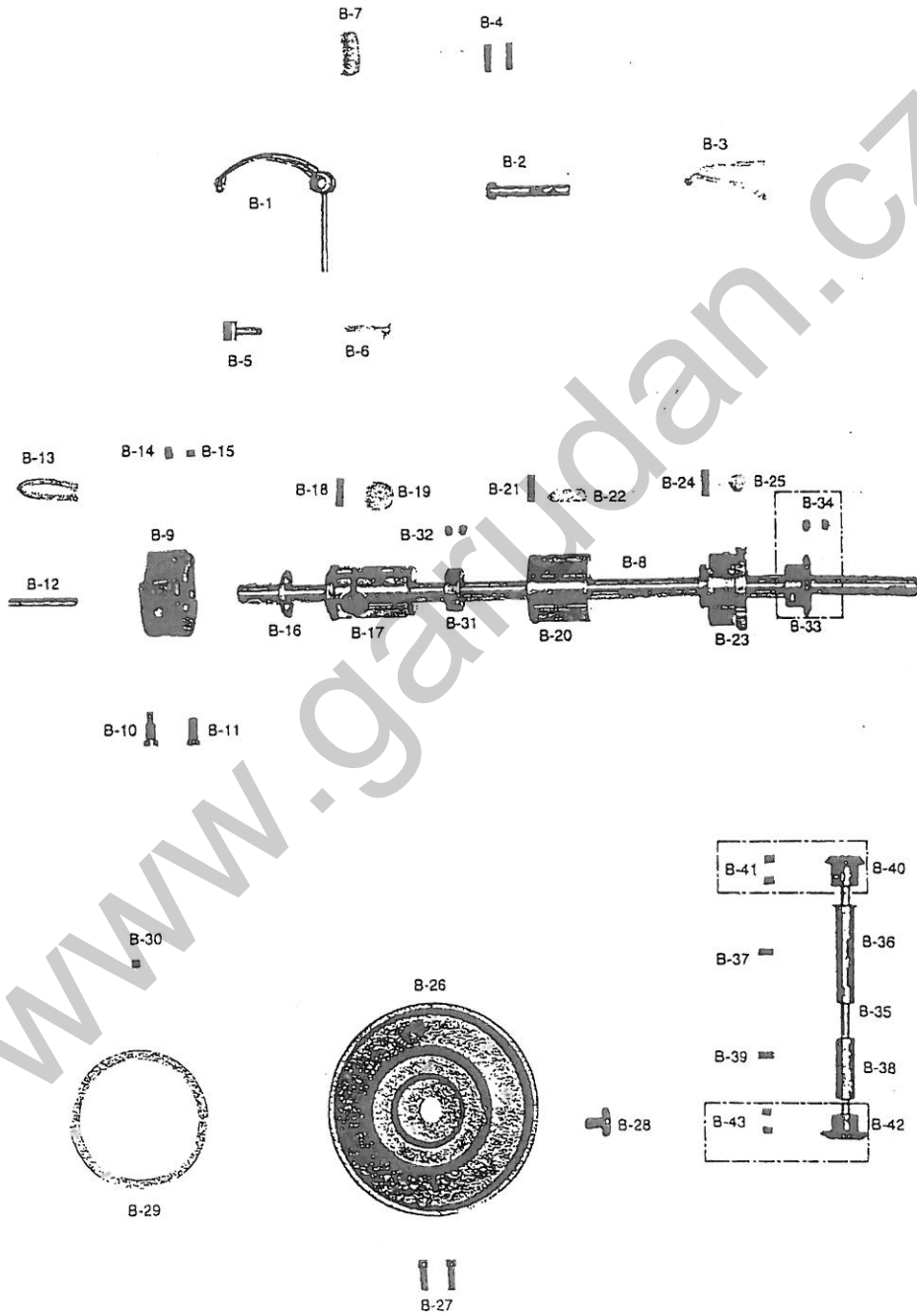
Machine Body & Thread Adjusting Mechanism



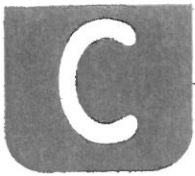
Ref.No.	Part No.	Part name	Název dílu	Qty	Spec
A - 1	01-001A-380L	Arm, Cylinder Bed	Rameno	1(Set)	318
A - 1-1	01-004A-380L	Base	Základní sloupek	1	
A - 2	01-005A-3900	Face plate	Čelní deska	1	
A - 3	01-008S-7400	Screw	Šroub	1	
A - 4	01-007W-7400	Washer	Podložka	1	
A - 5	SC-0365-4118	Screw	Šroub	1	
A - 6	01-011A-3900	Tread Také Up Cover	Kryt nit'ové páky	1	
A - 7	SC-0365-4118	Screw	Šroub	2	
A - 8	01-012A-3900	Top Cover	Horní kryt	1	
A - 9	SC-0175-4522	Screw	Šroub	4	
A - 10	01-010A-5607	Top Cover Tread Guide	Vodič nitě	1	
A - 11	SN-0121-4000	Nut	Matice	1	
A - 12	01-051C-5607	Three Hole Thread Guide Plate	Vodič nitě	1	
A - 13	01-021C-7400	Arm Thread Guide Plate	Vodič nitě	1	
A - 14	SC-0547-3120	Screw	Šroub	1	
A - 15	01-022C-7400	Arm Thread Guide Plate	Vodič nitě	1	
A - 16	SC-0547-3120	Screw	Šroub	1	
A - 17	01-022A-7500	Arm Thread Guide Plate	Vodič nitě	1	
A - 18	SC-0547-3120	Screw	Šroub	1	
A - 19	01-024A-7500	Holder For Upper Thread Oil Supply Felt	Držák	1	
A - 20	SC-0536-3125	Screw	Šroub	2	
A - 21	01-024M-7400	Felt	Plst	1	
A - 22	01-007R-8130	Rubber Cap	Přiz'ové víčko	1	
A - 23	01-005A-380A	Bed Hinge (Ass'y)	Pant komplet	1(Set)	
A - 24	SC-0325-4113	Screw	Šroub	8	
A - 27	01-008A-3800	Latch	Závora	1	
A - 28	43-004S-3400	Hinge Screw	Šroub pantu	1	
A - 29	01-009A-3800	Bolt	Šroub	1	
A - 30	01-010C-3800	Washer	Podložka	1	
A - 31	01-032C-380L	Needle Plate Base	Stehová deska	1	318
A - 32	12-012S-8677	Screw	Šroub	4	318
A - 33	01-034A-380L	Needle Plate	Stehová deska	1	318
A - 34	SC-A301-4119	Screw	Šroub	2	318
A - 35	01-036A-380L	Bed Cover	Kryt	1	318
A - 36	SC-0529-4125	Screw	Šroub	4	318
A - 37	01-037A-380L	Hook Cover	Kryt chapače	1	318
A - 38	01-038A-380L	Lower Shaft Cover	Kryt spodní hřídele	1	
A - 39	SC-0365-4118	Screw	Šroub	2	
A - 40	01-039A-380L	Front cover	Přední kryt	1	
A - 41	SC-0365-4118	Screw	Šroub	2	
A - 42	01-012C-380L	Length Control Plate	Řídící deska	1	
A - 43	SC-A301-4119	Screw	Šroub	2	
A - 44	40-001A-3900	Thread Tension Control (Ass'y)	Napínač nitě kompl	1(Set)	
A - 45	SC-0543-4525	Screw	Šroub	1	
A - 47	01-035P-7400	Pin	Kolík	2	
A - 48	SC-0528-4125	Screw	Šroub	1	
A - 49	01-019C-7400	Stopper	Doraz	1	
A - 50	SC-0531-4125	Screw	Šroub	1	

B

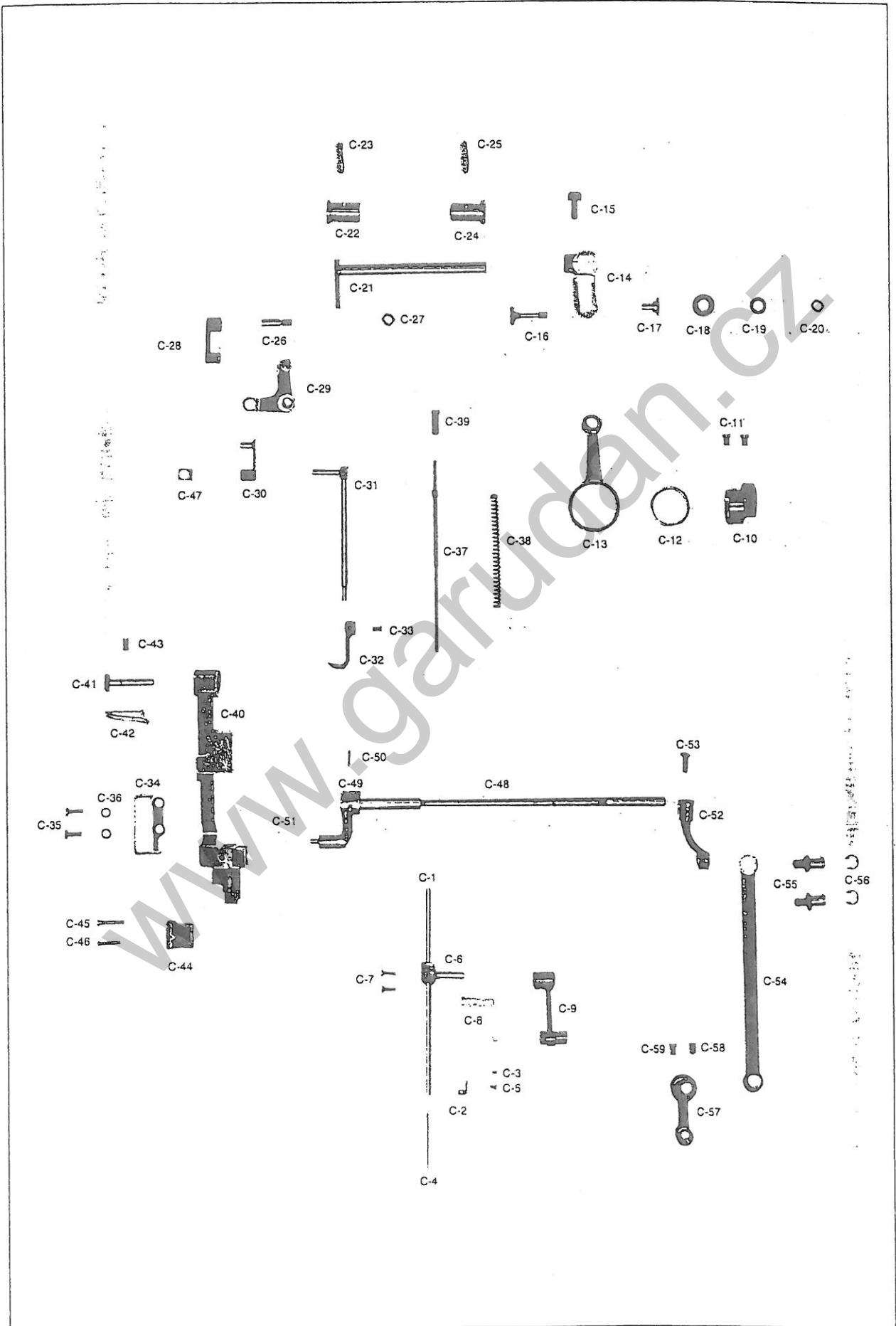
Upper and Upright Shaft Mechanism



Ref.No.	Part No.	Part name	Nazev dílu	Q'ty	Spec.
B1	08-001A-5607	Thread Take Up Lever	Niťová páka	1	
B2	02-001P-7400	Hinge Pin	Kolík pantu	1	
B3	44-0000-1230	Oil Wick	Olejový knot	1	
B4	SC-0507-4515	Screw	Šroub	2	
B5	02-003A-740L	Thread Take Up Lever Holder	Držák niťové páky	1	
B6	44-0000-1230	Oil Wick	Olejový knot	1	
B7	44-019M-7400	Felt	Plst	1	
B8	02-001A-380L	Upper Shaft	Horní hřídel	1	
B9	02-002A-3900	Link Cam	Vačka	1	
B10	SC-0123-4422	Screw	Šroub	1	
B11	SC-0123-4522	Screw	Šroub	1	
B12	02-004P-7400	Needle Bar Crank Shaft	Hřídel	1	
B13	44-0000-1230	Oil Wick	Olejový knot	1	
B14	SC-0504-4515	Screw	Šroub	1	
B15	SC-0129-4515	Screw	Šroub	1	
B16	02-007A-7400	Link Cam Stopper Ling	Doraz	1	
B17	02-003A-3900	Upper Shaft Front Bushing	Objímka	1	
B18	SC-0507-4515	Screw	Šroub	1	
B19	02-009M-7400	Felt	Plst	1	
B20	02-004A-380L	Upper Shaft Middle Bushing	Střední pouzdro	1	
B21	SC-0507-4515	Screw	Šroub	1	
B22	02-012M-7400	Felt	Plst	1	
B23	02-005A-380L	Feed Regulator Bushing	Objímka	1	
B24	SC-0507-4515	Screw	Šroub	1	
B25	44-019M-7400	Felt	Plst	1	
B26	02-006A-380L	Pulley	Kladka	1	
B27	SC-0150-4122	Screw	Šroub	2	
B28	SC-0188-4124	Screw	Šroub	1	
B29	02-010A-3900	Pulley Ring	Kroužek řemenice	1	
B30	SC-A129-4515	Screw	Šroub	1	
B31	02-011A-3900	Collar For Upper Shaft	Objímka	1	
B32	SC-A129-4515	Screw	Šroub	2	
B33	02-112A-380L	Upper Shaft Gear	Ozubené kolo	1	
B34	SC-A129-4515	Screw	Šroub	2	
B35	03-001A-3800	Upright Shaft	Hřídel	1	
B36	03-002A-3800	Upright Shaft Upper Bushing	Pouzdro	1	
B37	SC-0507-4515	Screw	Šroub	1	
B38	03-003A-3800	Upright Shaft Lower Bushing	Pouzdro	1	
B39	SC-0507-4515	Screw	Šroub	1	
B40	02-212A-1230	Upright Shaft Upper Gear	Horní ozubené kolo	1	
B41	SC-A129-4515	Screw	Šroub	2	
B42	02-213A-1230	Upright Shaft Lower Gear	Dolní ozubené kolo	1	
B43	SC-A129-4515	Screw	Šroub	2	



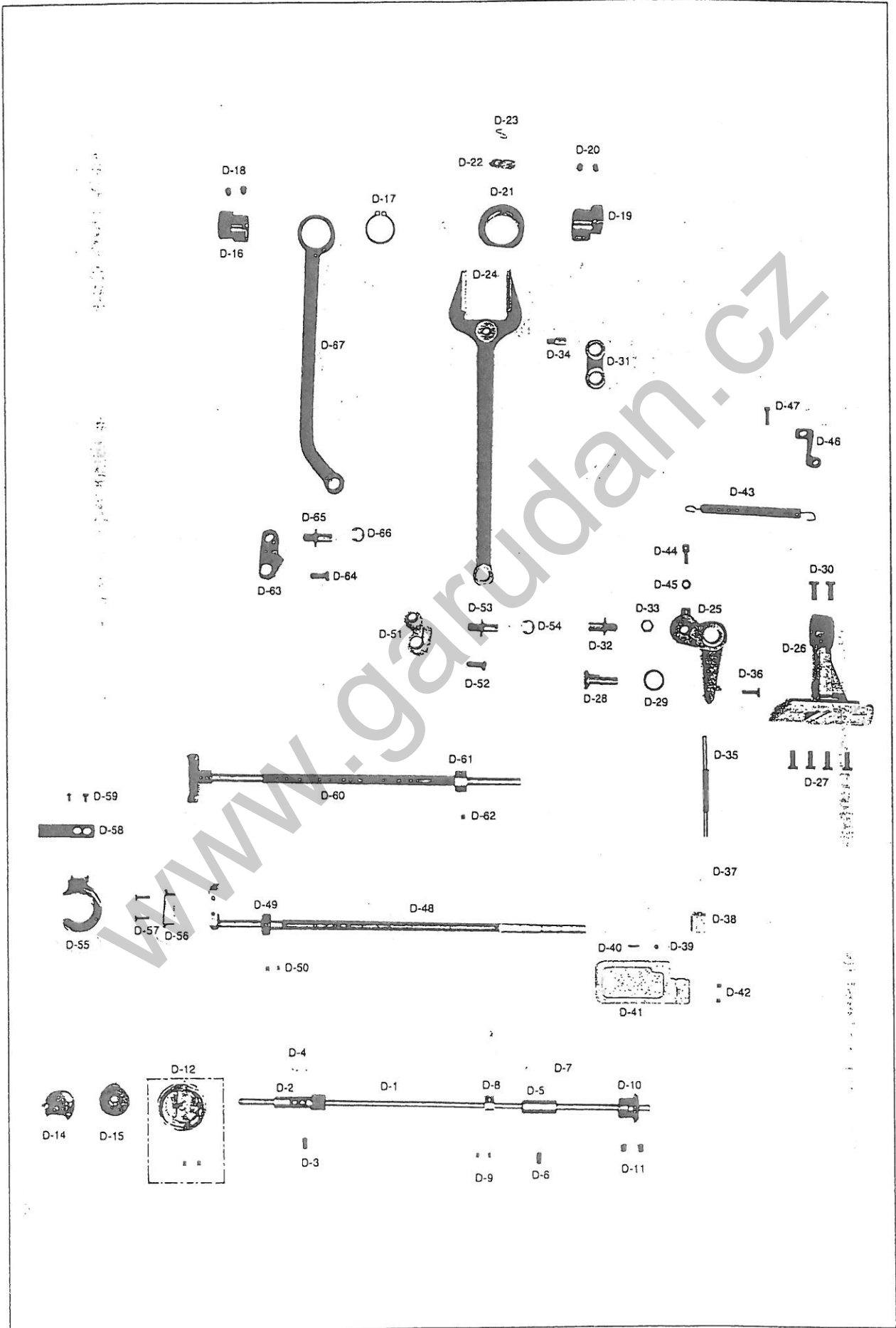
Needle Bar and Upper Feed Mechanism



Ref.No	Part No	Part name	Název dílu	Q'ty	Spec.
C - 1	04-001A-5607	Needle Bar	Jehelní tyč	1	
C - 2	04-002A-5607	Needle Guide For Needle Bar	Vodič jehly	1	
C - 3	SC-0125-4124	Screw	Šroub	1	
C - 4	-	Needle	Jehly	1	
C - 5	SC-0160-4125	Screw	Šroub	1	
C - 6	04-006A-5607	Needle Bar Holder	Držák jehelní tyče	1	
C - 7	SC-0528-4125	Screw	Šroub	2	
C - 8	06-033M-7400	Oil Felt	Mazací plst	1	
C - 9	04-008A-5607	Needle bar Crank	Klika jehelní tyče	1	
C - 10	15-001A-3900	Upper Feed Lifting Eccentric Cam	Vačka	1	
C - 11	15-002S-5607	Screw	Šroub	2	
C - 12	06-036A-7400	Needle Bearing	Ložisko	1	
C - 13	15-004A-5607	Upper Feed Lifting Cam Lod	Ojnice	1	
C - 14	15-005A-5607	Upper Feed Eccentric Wheel Crank	Excentr	1	
C - 15	SC-0140-4111	Screw	Šroub	1	
C - 16	15-007A-5607	Upper Feed Lifting Adjusting Shaft	Seřizovací hřídel	1	
C - 17	15-008A-5607	Bushing	Pouzdro	1	
C - 18	15-009A-5607	Collar	Objímka	1	
C - 19	15-010W-5607	Washer	Podložka	1	
C - 20	SN-0116-4000	Nut	Matice	1	
C - 21	15-012A-5607	Upper Feed Driving Shaft	Hřídel pohonu	1	
C - 22	15-013A-5607	Front Bushing	Přední pouzdro	1	
C - 23	44-046M-5607	Felt	Plst	1	
C - 24	15-014A-5607	Rear Bushing	Zadní pouzdro	1	
C - 25	44-046M-5607	Felt	Plst	1	
C - 26	15-015S-5607	Stud Screw For Connection Link	Spojovací šroub	1	
C - 27	SN-0116-4000	Nut	Matice	1	
C - 28	15-017A-5607	Connecting Link For Upper Feed Lifting	Spojka	1	
C - 29	15-018A-5607	Link for Upper Feed Foot	Spojka	1	
C - 30	15-019A-5607	Walking Bar Driving Link	Spojka	1	
C - 31	15-015A-3800	Walking Bar	Tyč	1	
C - 32	15-021A-5607	Upper Feed Presser Foot	Přítlačná patka	1	318
C - 33	SC-0128-4118	Screw	Šroub	1	
C - 34	15-023A-5607	Walking Bar Guide Place	Vodící podložka	1	
C - 35	SC-0174-4122	Screw	Šroub	2	
C - 36	01-023C-3710	Washer	Podložka	2	
C - 37	15-026A-5607	Walking Foot Pressure Adjusting Pole	Seřizovací tyč	1	
C - 38	15-027G-5607	Walking Food Pressure Spring	Pružina	1	
C - 39	SC-0203-4522	Screw	Šroub	1	
C - 40	15-048A-5607	Needle Bar Frame	Kostra	1	
C - 41	15-030P-3800	Hinge Pin	Kolík pantu	1	
C - 42	44-0000-1230	Oil Wick	Knot	1	
C - 43	SC-0507-4515	Screw	Šroub	1	
C - 44	15-051A-5607	Guide For Needle Bar Frame	Vodič	1	
C - 45	15-053S-5607	Screw	Šroub	1	
C - 46	SC-0178-4118	Screw	Šroub	1	
C - 47	15-017A-3800	Walking Bar Guide Block	Objímka	1	
C - 48	15-024A-3800	Needle Bar Frame Driving Shaft	Hřídel pohonu	1	
C - 49	15-032A-380L	Needle Bar Frame Shaft Crank (F)	Klika jehelní tyče	1	
C - 50	05-012P-5607	Pin	Kolík	1	
C - 51	15-028A-3800	Needle Bar Frame Block	Objímka	1	
C - 52	15-031A-380L	Needle Bar Rock Crank	Klika	1	
C - 53	SC-0500-4125	Screw	Šroub	1	
C - 54	15-030A-380L	Connecting Rod	Spojovací tyč	1	
C - 55	06-020S-3800	Stud Screw	Šroub	2	
C - 56	06-003C-7400	E-Ring	E kroužek	2	
C - 57	15-029A-380L	Needle Bar Rock Crank	Ojnice	1	
C - 58	SC-0330-4422	Screw	Šroub	1	
C - 59	SC-0122-4522	Screw	Šroub	1	



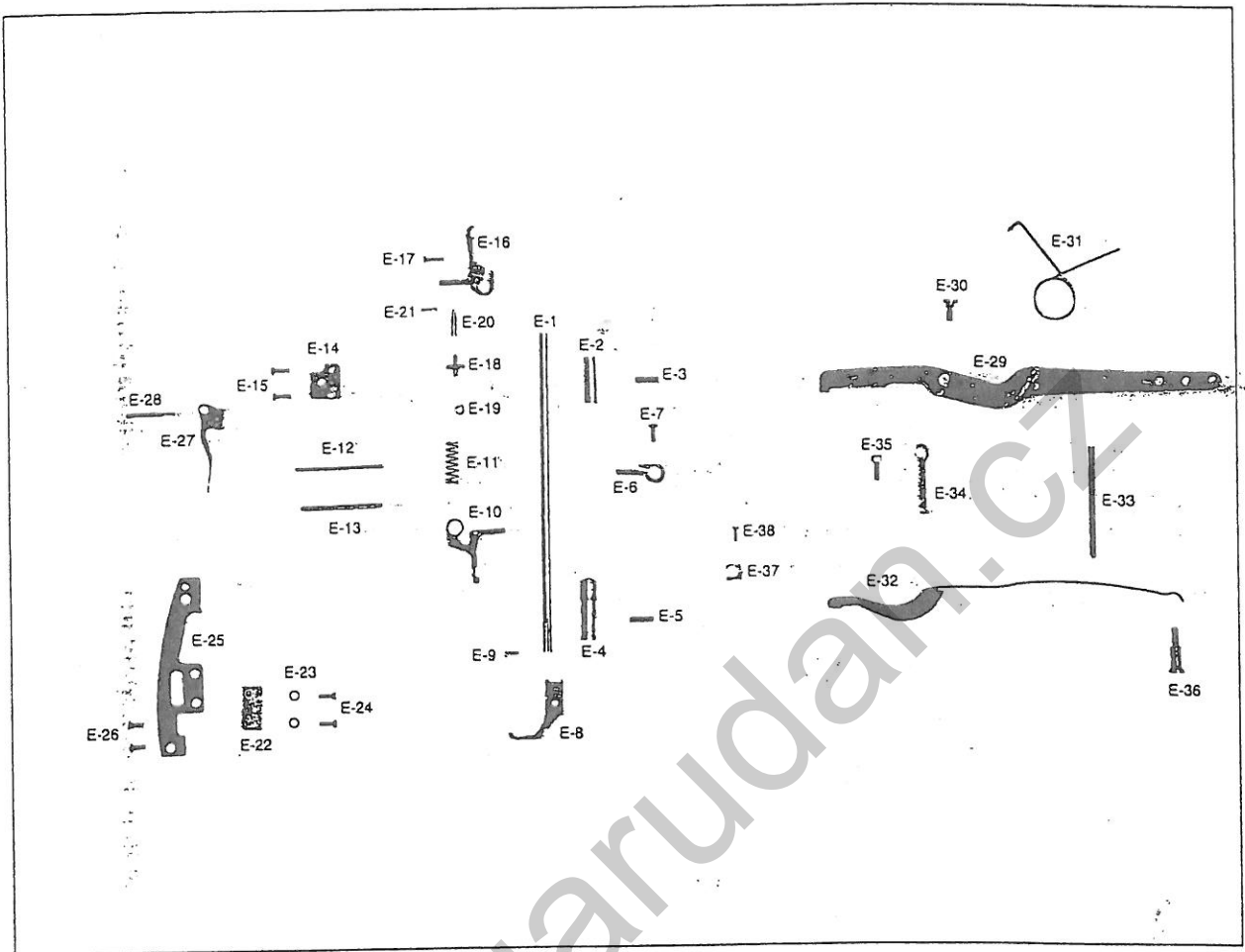
Lower Shaft and Lower Feed Mechanism



Ref. No.	Part No.	Part name	Název dílu	Qty	Spec
D - 1	07-001A-380L	Lower Shaft	Spodní hřídel	1	
D - 2	07-002A-380L	Lower Shaft Front Bushing	Přední pouzdro	1	318
D - 3	SC-0101-4517	Screw	Šroub	1	
D - 4	44-007M-3800	Felt	Píst	1	
D - 5	07-003A-3800	Lower Shaft Rear Bushing	Zadní pouzdro	1	
D - 6	SC-0507-4515	Screw	Šroub	1	
D - 7	44-007M-3800	Felt	Píst	1	
D - 8	07-003A-380B	Collar For Lower Shaft	Objímka	1	
D - 9	SC-0111-4515	Screw	Šroub	2	
D - 10	02-214A-1230	Lower Shaft Gear	Ozubené kolo	1	
D - 11	SC-0115-4215	Screw	Šroub	2	
D - 12	07-003A-380L	Rotary Hook	Chapač	1	
D - 14	07-006A-146L	Bobbin Case	Pouzdro cívky	1	
D - 15	07-008A146L	Bobbin	Cívka	1	
D - 16	06-001A-380L	Feed Cam	Vačka podavače	1	318
D - 17	06-002C-380L	Feed Cam Stop Ring	Pojistný kroužek	1	318
D - 18	SC-0129-4515	Screw	Šroub	2	318
D - 19	06-003A-380L	Feed Cam	Vačka podavače	1	
D - 20	SC-0129-4515	Screw	Šroub	2	
D - 21	06-002A-3400	Connection Ring	Spojovací kroužek	1	
D - 22	44-018M-3400	Felt	Píst	1	
D - 23	44-015C-3400	Holder	Držák	1	
D - 24	06-002A-3800	Y-Rod	Páka	1	
D - 25	06-004A-380L	Feed Regulator	Regulator. podávání	1	
D - 26	06-005A-380L	Feed Regulator Supporting Frame	Kostra regulátoru	1	
D - 27	SC-0500-4125	Screw	Šroub	4	
D - 28	06-105A-380L	Feed Regulator Shaft	Hřídel regulátoru	1	
D - 29	06-006W-380L	Washer	Podložka	1	
D - 30	SC-0500-4125	Screw	Šroub	2	
D - 31	06-007A-3800	Feed Link	Spojka	1	
D - 32	06-008S-3800	Feed Link Connecting Screw	Šroub	1	
D - 33	SN-0107-4000	Nut	Matice	1	
D - 34	06-010S-380L	Feed Link Connecting Screw	Šroub	1	
D - 35	06-003A-3900	Reverse Feed Control Lever Shaft	Hřídel	1	
D - 36	SC-0307-4122	Screw	Šroub	1	
D - 37	06-004A-3900	Feed Adjusting Pipe	Sřizovací trubka	1	
D - 38	06-005S-3900	Nut For Feed Regulator	Matice	1	
D - 39	06-006P-3900	Ball For Feed Regulator	Kulička	1	
D - 40	06-027G-7400	Spring For Feed Regulator	Pružina	1	
D - 41	06-008C-3900	Reverse Feed Control Lever	Páka zpátkování	1	
D - 42	SC-0164-4517	Screw	Šroub	2	
D - 43	06-009C-3900	Feed Regulator Return Spring	Pružina	1	
D - 44	06-011C-380L	Hook	Chapač	1	
D - 45	SN-0115-4000	Nut	Matice	1	
D - 46	06-039C-1600	Hook	Chapač	1	
D - 47	SC-0497-4122	Screw	Šroub	1	
D - 48	06-014A-380L	Feed Rock Shaft	Hřídel	1	318
D - 49	06-018A-3800	Feed Rock Shaft Collar	Objímka	1	
D - 50	SC-0499-4515	Screw	Šroub	2	
D - 51	06-015A-380L	Feed Rock Shaft Crank	Klika	1	
D - 52	SC-0500-4125	Screw	Šroub	1	
D - 53	06-020S-3800	Feed Rock Shaft Crank Stud	Čep	1	
D - 54	06-003C-7400	E-Ring	Pojistka	1	
D - 55	06-016A-380L	Feed Bar	Hák	1	318
D - 56	06-017A-380L	Feed Bar	Hák	1	318
D - 57	SC-0528-4125	Screw	Šroub	2	318
D - 58	06-018A-380L	Feed Dog	Podavač	1	318
D - 59	SC-0529-4125	Screw	Šroub	2	318
D - 60	06-019A-380L	Feed Lifting Shaft	Hřídel	1	318
D - 61	06-020A-380L	Feed Lifting Collar	Objímka	1	318
D - 62	SC-0499-4515	Screw	Šroub	1	318
D - 63	06-021A-380L	Feed Lifting Shaft Crank	Klika	1	318
D - 64	SC-0343-4122	Screw	Šroub	1	318
D - 65	06-020S-3800	Feed Lifting Shaft Crank Stud	Čep	1	318
D - 66	06-003C-7400	E-Ring	Pojistka	1	318
D - 67	06-022A-380L	Crank Rod	Páka	1	318



Presser Foot and Knee Lifting Mechanism

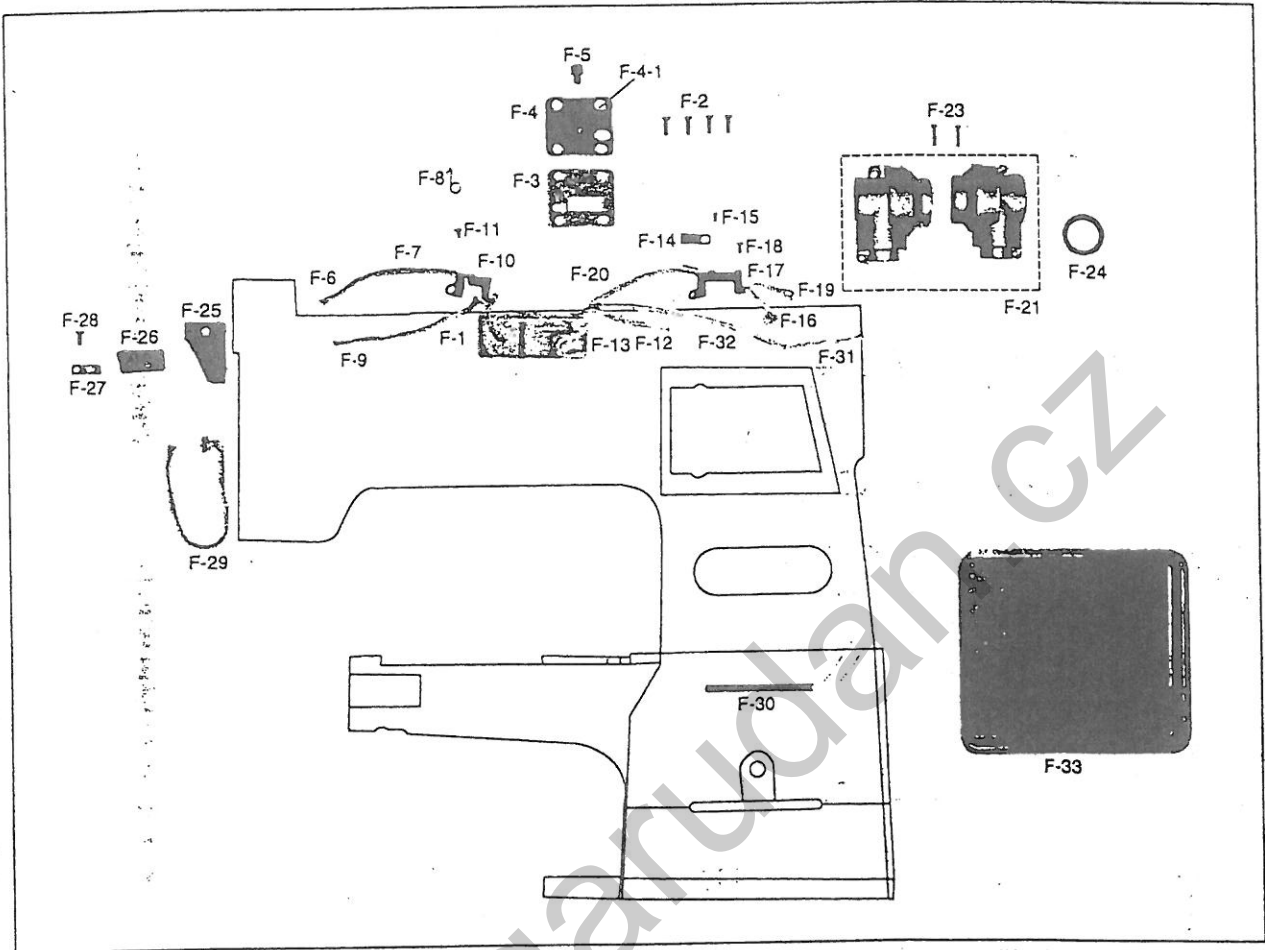


www.garudan.com

Ref.No	Part No	Part name	Název díle	Qty	Spec.
E - 1	05-001A-5607	Presser Bar	Tyč	1	
E - 2	05-002A-7400	Bushing	Pouzdro	1	
E - 3	SC-0101-4517	Screw	Šroub	1	
E - 4	05-002A-5607	Bushing	Pouzdro	1	
E - 5	SC-0507-4515	Screw	Šroub	1	
E - 6	05-003A-7400	Presser Bar Bracket	Objímka	1	
E - 7	SC-0174-4122	Screw	Šroub	1	
E - 8	05-007A-5607	Sub Presser Foot	Patka	1	
E - 9	SC-0315-4122	Screw	Šroub	1	
E - 10	40-006A-5607	Thread Tension Release (Ass'y)	Komplet napínáče	1(Set)	
E - 11	40-007G-5607	Return Spring	Zpětná pružina	1	
E - 12	01-026C-7400	Thread Tension Release Shaft	Hřídel napínače	1	
E - 13	40-009A-5607	Pipe	Trubka	1	
E - 14	40-012C-5607	Tension Release Base	Držák napínače	1	
E - 15	SC-0174-4122	Screw	Šroub	2	
E - 16	05-009A-5607	Presser Bar Guide Bracket	Objímka	1	
E - 17	SC-0305-4118	Screw	Šroub	1	
E - 18	05-111A-5607	Roller Stud Screw	Čepový šroub	1	
E - 19	05-112A-5607	Roller For Presser Bracket	Kolečko	1	
E - 20	05-012A-5607	Roller Shaft	Hřídel	1	
E - 21	05-012P-5607	Pin	Kolík	1	
E - 22	05-013A-5607	Guide Bar Bracket Roller	Vodič	1	
E - 23	01-017W-1600	Washer	Podložka	2	
E - 24	SC-0174-4122	Screw	Šroub	2	
E - 25	05-016C-3900	Plate For Roller Guide	Deska vodiče	1	
E - 26	SC-0171-4120	Screw	Šroub	1	
E - 27	05-006A-7400	Presser Bar Lifter	Zvedák	2	
E - 28	05-007S-7400	Hinge Pin	Kolík pantu	1	
E - 29	43-001A-3900	Knee Lifting Lever	Páka	1	
E - 30	05-017S-2302	Stud Screw	Čepový šroub	1	
E - 31	43-002C-3900	Return Spring	Zpětná pružina	1	
E - 32	43-003C-3900	Plate Spring For Presser Bar	Pružina	1	
E - 33	05-015S-7400	Adjusting Screw	Seřizovací šroub	1	
E - 34	43-005A-3900	Stopper For Knee Lifting Lever	Doraz	1	
E - 35	15-005S-3400	Screw	Šroub	1	
E - 36	05-017S-7400	Hinge Screw	Šroub pantu	1	
E - 37	43-004C-3900	Presser Bar Plate Spring Rack	Objímka	1	
E - 38	SC-0528-4125	Screw	Šroub	1	



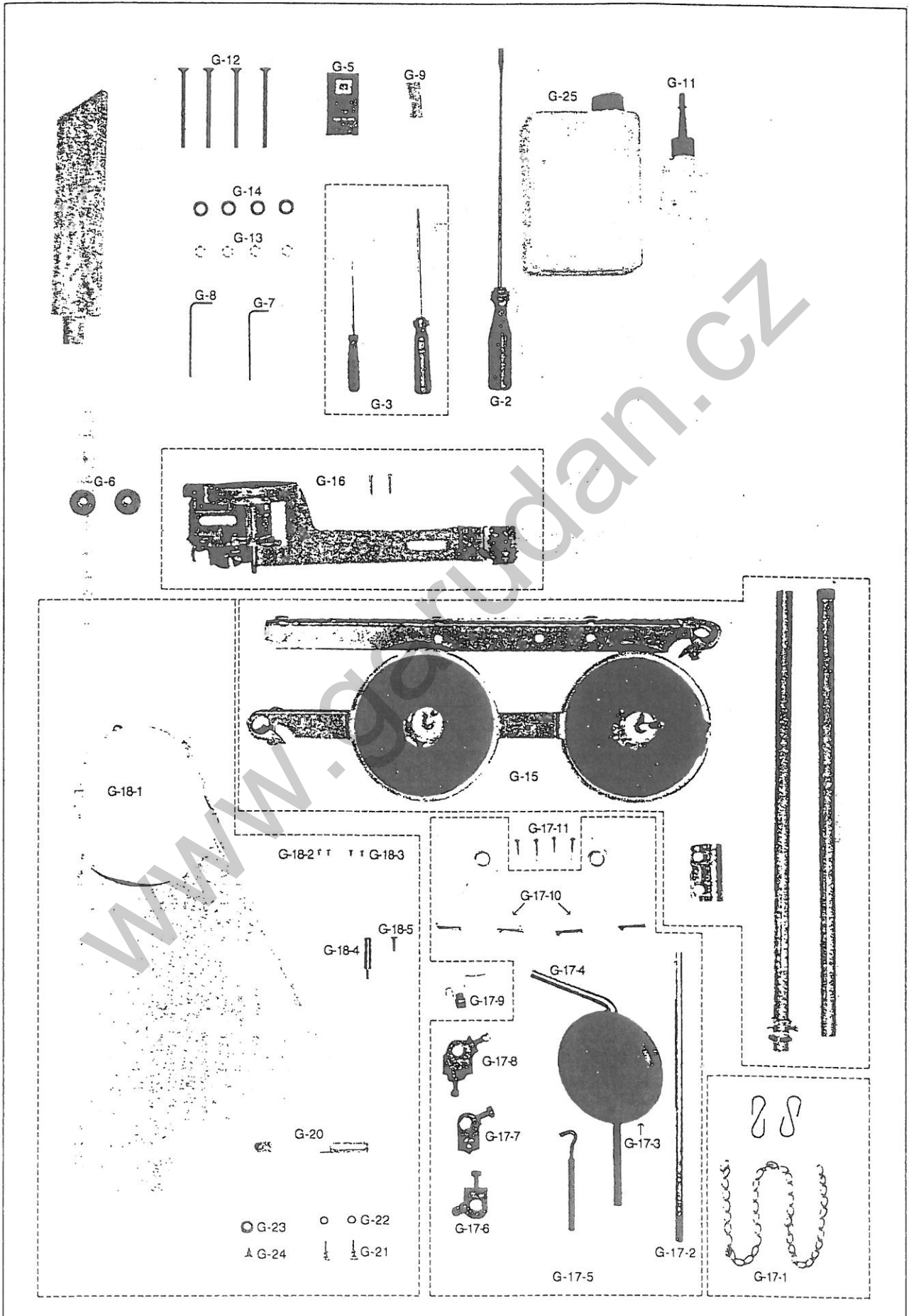
Lubrication



Ref No	Part No	Part name	Název dílu	Qty	Spec
F - 1	44-004A-3400	Oil Tank (Ass'y)	Olejová nádrž	1(Set)	
F - 2	SC-0179-4125	Screw	Šroub	4	
F - 3	44-005C-3400	Oil Tank Packing	Krytka	1	
F - 4	44-006C-3400	Oil Tank Pushing Plate (Ass'y)	Těsnění	1(Set)	
F - 4-1	44-007C-3400	Oil Pipe	Olejová trubka	1	
F - 5	44-012R-7400	Oil Tank Cork	Korková zátka	1	
F - 6	44-0000-1230	Oil Wick	Olejový knot	1	
F - 7	44-012C-1230	Oil Return Tube	Olejová hadice	1	
F - 8	44-026G-7400	Hook	Chapač	1	
F - 9	44-0000-1230	Oil Wick	Olejový knot	1	
F - 10	44-004A-3800	Wick Holder	Držák knotu	1	
F - 11	SC-0365-4118	Screw	Šroub	1	
F - 12	44-0000-1230	Oil Wick	Olejový knot	1	
F - 13	44-012C-1230	Oil Return Tube	Olejová hadice	1	
F - 14	44-011C-7400	Holder	Držák	1	
F - 15	SC-0531-4125	Screw	Šroub	1	
F - 16	44-0000-1230	Oil Wick	Olejový knot	1	
F - 17	44-024C-3400	Holder	Držák	1	
F - 18	SC-0365-4118	Screw	Šroub	1	
F - 19	44-0000-1230	Oil Wick	Olejový knot	1	
F - 20	44-012C-1230	Hose	Hadice	1	
F - 21	44-001A-3800	Gear Case Ass'y	Objímky komplet	1	
F - 23	SC-0215-4118	Screw	Šroub	1	
F - 24	03-013R-3710	Gear Case Retainer	Objímka	2	
F - 25	44-033C-5607	Oil Cover	Kryt	1	
F - 26	44-016M-7400	Felt	Plst	1	
F - 27	44-018C-8130	Oil Cover Presser	Kryt	1	
F - 28	SC-0173-4118	Screw	Šroub	1	
F - 29	44-0000-1230	Oil Wick	Olejový knot	1	
F - 30	44-047P-3900	Pipe	Trubička	1	
F - 31	44-0000-1230	Oil Wick	Olejový knot	1	
F - 32	44-012C-1230	Hose	Hadice	1	
F - 33	44-055A-380L	Oil Pan	Vana	1	



Accessories

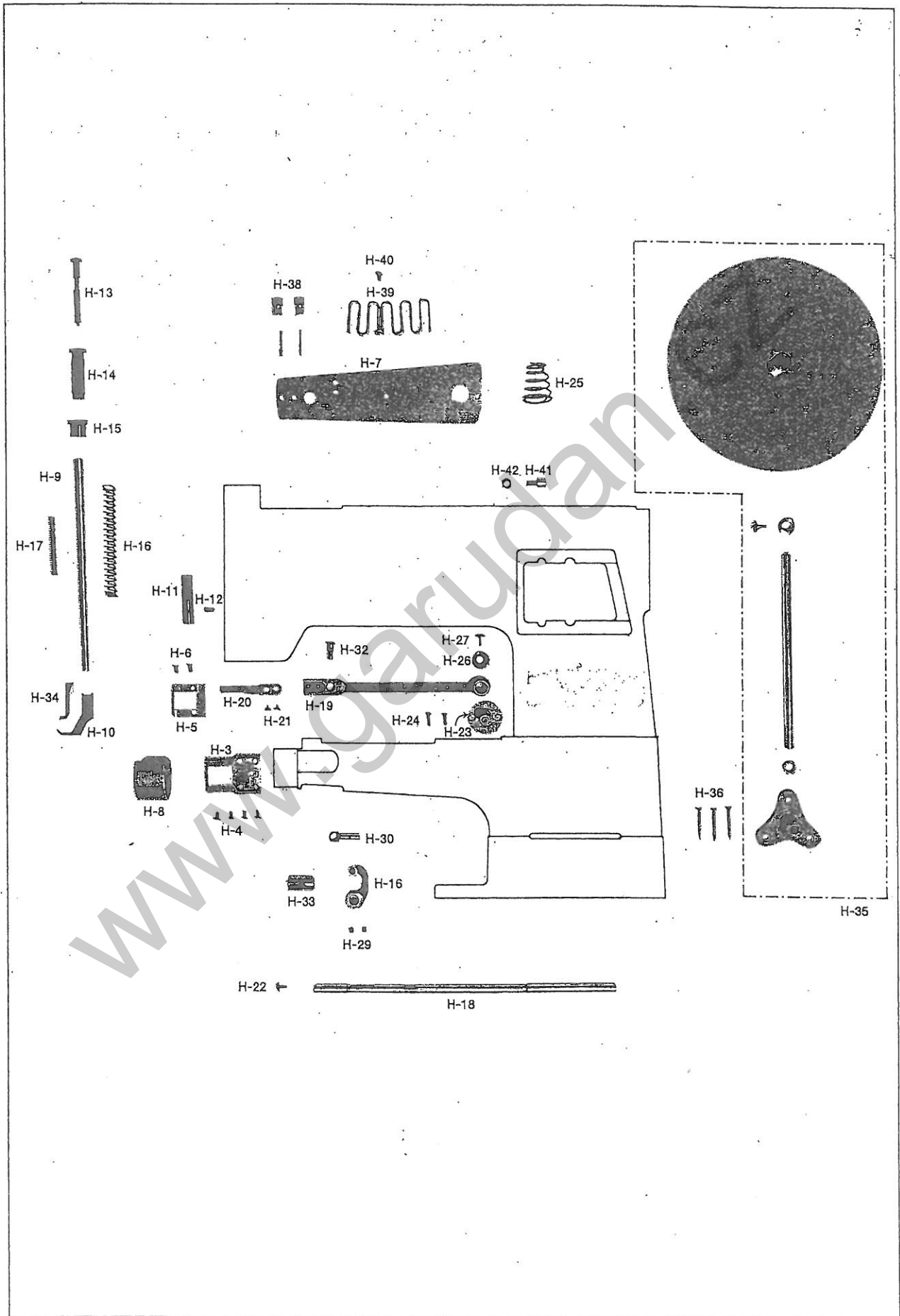


Part No	Part No	Name of parts			
G-1	91-001C-1230	Accessory Bag	악세서리 백	1	
G-2	91-002C-1230	Driver(L)	드라이버(大)	1	
G-3	91-003C-1230	Driver(M)	드라이버(中)	1	
G-4	91-003C-1230	Driver(S)	드라이버(小)	1	
G-5		Needle(DP×17 #18)	바늘(DP×17 #18)	1(Set)	
G-6	07-008A-146L	Bobbin	보빈	2	
G-7	91-004C-2700	L-Wrench(2.5mm)	L렌치(2.5mm)	1	
G-8	91-003C-2700	L-Wrench(3mm)	L렌치(3mm)	1	
G-9	SF-0115-8011	Felt (8×32)	펠트(8×32)	1	
G-10	91-013C-1230	Head Cover	머신 커버	1	
G-11	91-008C-1230	Oiler	주유통	1	
G-12	SC-0143-4114	Screw (M6×1.0)	접시머리 보울트(M6×1.0)	4	
G-13	SN-0102-4000	Nut (M6×1.0)	육각너트(M6×1.0)	4	
G-14	SW-0101-1011	Washer (φ 8.5×t3.2)	와셔(φ 8.5×t3.2)	4	
G-15	91-007A-2302	Thread Stand(Ass'y)	실폐꽃이(조)	1(Set)	
G-16	41-001A-1230	Bobbin Winder(Ass'y)	실감기(조)	1(Set)	
G-17	43-006A-3800	Knee Lifting(Ass'y)	무릎올림(조)	1(Set)	
G-17-1	43-006A-3900	Knee Lifting Chain(Ass'y)	무릎올림 줄(조)	1(Set)	
G-17-2	43-111C-3800	Knee Lifting Shaft	무릎올림 축	1	
G-17-3	43-103R-3400	Knee Lifting Pad	무릎받침 고무	1	
G-17-4	43-101C-3400	Knee Supporting Shaft	무릎받침 축	1	
G-17-5	43-112C-3800	Connecting Hook For G-17-1	무릎 올림줄 연결쇠	1	
G-17-6	43-113C-3800	Crank For G-17-5	무릎 올림줄 연결쇠 크랭크	1	
G-17-7	43-110C-3400	Crank For G-17-4	무릎 받침축 연결 크랭크	1	
G-17-8	43-109C-3400	Knee Lifting Adjusting Crank	무릎 올림조절판 연결 크랭크	1	
G-17-9	43-006G-3400	Return Spring For G-17-4	무릎 받침축 리턴 스프링	1	
G-17-10	43-108C-3800	Bracket For G-17-2	무릎 올림축 브라켓(조)	1(Set)	
G-18		Belt Cover(Ass'y)	벨트커버(조)	1(Set)	
G-18-1	60-001A-380L	Belt Cover(Ass'y)	벨트커버(조)	1(Set)	
G-18-2	SC-0120-2118	Screw (9/64" n=40)	홈볼이 넙비 작은나사(9/64" n=40)	2	
G-18-3	SC-0120-2118	Screw (9/64" n=40)	홈볼이 넙비 작은나사(9/64" n=40)	2	
G-18-4	SC-0437-4130	Pivot Screw (11/64" n=40)	홈볼이 무두 단나사(11/64" n=40)	1	
G-18-5	SC-0200-4123	Screw (11/64" n=40)	홈볼이 트리스 작은나사(11/64" n=40)	1	
G-19	90-003A-8670	Head Rest	두부 지지봉	1	
G-20	01-026C-380L	Attachment Roller Bracket	정규로올러 부착판	1	BL
G-21	SC-0204-4124	Screw (1/8" n=44)	홈볼이 바인딩 작은나사(1/8" n=44)	2	BL
G-22	01-028W-380L	Washer For G-20	정규로올러 부착판 점나사 와셔	2	BL
G-23	01-029A-380L	Attachment Roller	정규로올러	1	BL
G-24	SC-0136-4127	Pivot Screw (1/8" n=40)	홈볼이 납작 단나사(1/8" n=40)	1	BL

NOTE: "BL" is a parts only for model GC-318-403



Binder Mechanism



Ref.No.	Part No.	Part name	Název dílu	Qty	Spec
H -1	01-001A-38LB	Arm, Cylinder Bed, Base	Základní rameno	1(Set)	
H -3	01-037A-38LB	Needle Plate Base	Stehová deska	1	
H -4	SC-145-4114	Screw	Šroub	4	
H -5	01-039A-38LB	Needle Plate	Stehová deska	1	
H -6	SC-0501-4120	Screw	Šroub	2	
H -7	01-041A-38LB	Binder Feeding Cover	Kryt	1	
H -8	01-043A-38LB	Hook Cover	Kryt chapače	1	
H -9	05-001A-38LB	Presser Bar	Tyč	1	
H -10	05-008A-38LB	Sub Presser Foot	Přítlačná patka	1	
H -11	05-023A-38LB	Presser Bar Guide	Vodič tyče	1	
H -12	SC-0507-4515	Screw	Šroub	1	
H -13	05-025S-38LB	Sub Press Adjusting Screw	Šroub	1	
H -14	05-026S-38LB	Press Adjusting Screw	Šroub	1	
H -15	05-027S-38LB	Nut	Matice	1	
H -16	05-028G-38LB	Adjusting Spring	Pružina	1	
H -17	05-029G-38LB	Sub Spring	Pružina	1	
H -18	06-034A-38LB	Feed Rock Shaft	Hřídel	1	
H -19	06-041A-38LB	Feed Dog Base	Držák podavače	1	
H -20	06-044A-38LB	Feed Dog	Podavač	1	
H -21	SC-0138-4118	Screw	Šroub	2	
H -22	SC-0200-4123	Screw	Šroub	1	
H -23	06-024A-3800	Feed Dog Base Hinge Stud	Držák podavače	1	
H -24	SC-0179-4125	Screw	Šroub	2	
H -25	06-057G-38LB	Binder-Plate Spring	Pružina	1	
H -26	06-027W-3800	Washer	Podložka	1	
H -27	SC-0198-4122	Screw	Šroub	1	
H -28	06-060A-38LB	Feed Dog Feeding Crank	Klika	1	
H -29	SC-0317-4517	Screw	Šroub	2	
H -30	06-062A-38LB	Feed Dog Feeding Holder	Držák	1	
H -32	06-031A-380B	Screw	Šroub	1	
H -33	07-002A-38LB	Lower Shaft Front Bushing	Pouzdro	2	
H -34	15-021A-38LB	Upper Feed Presser Foot	Horní patka	1	
H -35	20-001A-380B	Tape Stand	Stojan pásy	1(Set)	
H -36	91-001S-3400	Screw	Šroub	3	
H -37	20-002A-380B	Bolt For Binder	Šroub	2	
H -38	20-002C-380B	Nut For Binder	Matice	2	
H -39	20-005G-38LB	Tape Guide	Vodič pásy	1	
H -40	SC-0176-4118	Screw	Šroub	1	

www.garudan.cz